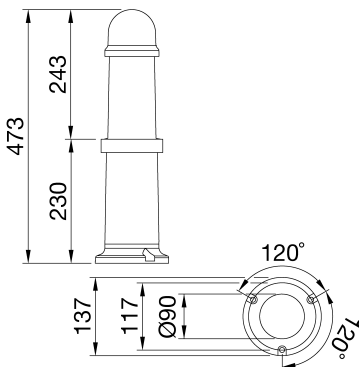




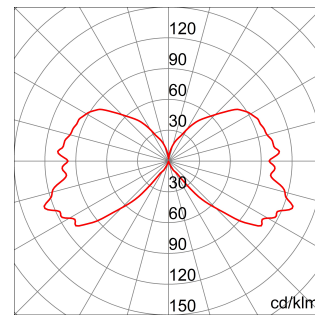
Verlichtingsapparatuur in paalstijl voor residentiële omgevingen. Kenmerk is de afscherming van de ledlichtbron. Leverbaar in twee verschillende, kleine groottes (h = 473 mm en 550 mm). Sober en elegant design, met een nieuw ontwikkelde interne, transparante diffusor die het licht naar de grond richt en de flux optimaliseert zodat de lichtverspreiding naar boven wordt vermeden. De bevestiging maakt snel en veilig onderhoud mogelijk.

Lamp vermogen	5 W	Lamp	DR
Lamp houder	E14	Kleur	BlauwGroen
Aant. lampen	1	Gloeidraadtest	650 °C
Isolatie klasse	II	IP graad	IP55
Mechanische weerstand	IK10	Voltage	230 V - 50 Hz
Toepassing	Extern	Licht vervuiling	25%
Efficiëntieklasse van geïntegreerde leds	D ÷ A+	Soort lichtbron	A+
Garantie	Kan verlengd worden	Electrocod	2442

### DIMENSIONAL



### PHOTOMETRIC DISTRIBUTION



### TECHNICAL SYMBOLOGY

**GWT**  
650 °C



**IP**  
IP55

**IK**  
IK10



### STANDARDS/APPROVALS

