

Smart [PRO] 2.0

Geïntegreerde oplossing voor professionele sportaccomodaties en grote buitenruimtes



SMART [PRO] 2.0 is a high power outdoor and indoor LED projector, suitable for lighting large areas and sports facilities.

It can be installed on the wall, ceiling or ground thanks to the polyester powder coated galvanised steel bracket with trivalent passivation, equipped with adjustable goniometric scale and supplied in a kit. The body is fabricated in aluminium die casting

EN AB 46100, with integrated passive heat dissipation, powder-coated polyester paint with trivalent passivation. PCB metal core with CSP LED.

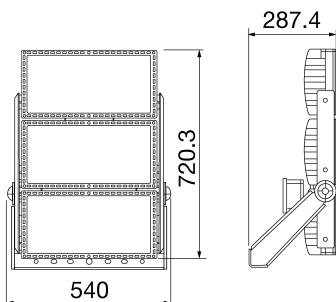
Reflector made of metallic HT PC or anodised and polished aluminium. Hardened front glass with 4mm thickness, anti-ageing silicone seals and A2 stainless steel exterior screws. Bracket screws with GEOMET® treatment. Plastic venting and anti-condensation device. Insulation class 1. Remote power supply unit in DALI or DMX options, multiple electrical connection kits, supplied separately.

Available with nine different types of optics, three types of Colour Temperature (3,000/4,000K/5,700K) and three different types of Color Rendering Index (CRI>70, CRI>80, CRI>90).

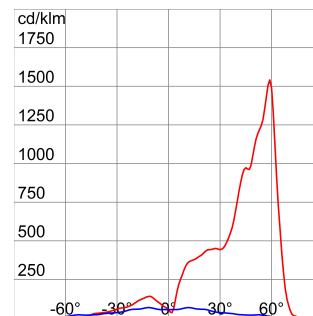
Designed to withstand surges up to 5KV (RCCB mode) and 10KV (common mode), temperature variations from -30°C to +50°C, water and dust penetration up to IP66 protection grade and shockproof up to IK08 grade.

| ALGEMENE INFORMATIE | | OPTISCHE EN VERLICHTINGSKENMERKEN | |
|--|--|---|--|
| Context | Sport, grote gebieden | Optiek | A3 - Assymetrisch Small |
| Armatuur | LED-armatuur met gemiddeld en hoog lumenvermogen | Unified Glare Rating | G*6 - ULOR = 0 |
| Toepassing | Binnen / Buiten | Lumen output (lm) | 111400 |
| Unieke digitale code (Datamatrix) | Momenteel niet aanwezig | Effectiviteit (lm/W) | 115 |
| Kleur | Grafietgrijs | Kleur temperatuur | 4000 K |
| Soort lichtbron | LED | Kleurweergave-index (CRI) | CRI>80 |
| Systeem vermogen | 970 W | Kleurconsistentie (SDCM) | SDCM = 3 |
| Levensduur led | L90B10(Tq25 °C)=40.000u; L80B10 (Tq25 °C)=90.000u | Fotobiologisch risicoklasse | - |
| Gewicht (kg) | 29 | Standaard | EN60598-1; EN60598-2-5; IEC 62778; IEC 62471; EN13201 |
| Garantie | 5 jaar | ELEKTRISCHE EN VERLICHTINGSKENMERKEN | |
| Opslagtemperatuur | - | Voeding voltage | - |
| Bedrijfstemperatuur | -30 °C ÷ +50 °C | Nominale frequentie (Hz) | - |
| MATERIALEN | | Driver | Moet afzonderlijk worden besteld |
| Behuizing | Gegoten aluminium | Uitvalpercentage driver | Zie externe verzorgingseenheid |
| Schildtype | Vlak gehard glas 4 mm | Overspanningsbescherming | Zie externe verzorgingseenheid |
| Optiek | Gepolijste geanodiseerde aluminium reflector met 99,99% zuiver aluminium | Besturingssysteem | Zie externe verzorgingseenheid |
| Pakking | Anti-aging silicone | INSTALLATIE EN ONDERHOUD | |
| Slothaak | Hexagonale metrische schroeven | Montage en installatie | Verlichting met hoge mast - Wandmontage - Grondmontage |
| Externe schroef | Rvs | Helling | Rotatie op beugel met geïntegreerde goniometer |
| Kleur | Polyester poedercoating | Bedrading | Waterdichte connector |
| NORMEN EN GOEDKEURINGEN | | Bevestiging | Beugel |
| Classificatie | - | Vervangbaarheid lichtbron | Door professional |
| Apparaat met gereduceerde oppervlaktetemperatuur | Aant. | Vervangbaarheid verdeelinrichting | - |
| DIN 18032-3 certificering | Beschikbaar | Driver box | Extern |
| IPEA | - | Maximaal oppervlak blootgesteld aan de wind | 0,333 m2 |
| Isolatie klasse | I | - | - |
| IP graad | IP66 | - | - |
| Mechanische weerstand | IK08 | - | - |
| Gloeidraadtest | - | - | - |

DIMENSIONAL



PHOTOMETRIC DISTRIBUTION



Smart [PRO] 2.0
Geïntegreerde oplossing voor professionele sportaccomodaties en grote buitenruimtes

TECHNICAL SYMBOLOGY



IP
IP66

IK
IK08

GWT
-

STANDARDS/APPROVALS

