

Smart [PRO] 2.0

Geïntegreerde oplossing voor professionele sportaccomodaties en grote buitenruimtes



SMART [PRO] 2.0 is a high power outdoor and indoor LED projector, suitable for lighting large areas and sports facilities.

It can be installed on the wall, ceiling or ground thanks to the polyester powder coated galvanised steel bracket with trivalent passivation, equipped with adjustable goniometric scale and supplied in a kit. The body is fabricated in aluminium die casting

EN AB 46100, with integrated passive heat dissipation, powder-coated polyester paint with trivalent passivation. PCB metal core with CSP LED.

Reflector made of metallic HT PC or anodised and polished aluminium. Hardened front glass with 4mm thickness, anti-ageing silicone seals and A2 stainless steel exterior screws. Bracket screws with GEOMET® treatment. Plastic venting and anti-condensation device. Insulation class 1. Remote power supply unit in DALI or DMX options, multiple electrical connection kits, supplied separately.

Available with nine different types of optics, three types of Colour Temperature (3,000/4,000K/5,700K) and three different types of Color Rendering Index (CRI>70, CRI>80, CRI>90).

Designed to withstand surges up to 5KV (RCCB mode) and 10KV (common mode), temperature variations from -30°C to +50°C, water and dust penetration up to IP66 protection grade and shockproof up to IK08 grade.

ALGEMENE INFORMATIE

Context	Sport, grote gebieden
Armatuur	LED-armatuur met gemiddeld en hoog lumenvermogen
Toepassing	Binnen / Buiten
Unieke digitale code (Datamatrix)	Momenteel niet aanwezig

Kleur	Grafietgrijs
Soort lichtbron	LED
Systeem vermogen	970 W
Levensduur led	L90B10(Tq25 °C)=40.000u; L80B10 (Tq25 °C)=90.000u
Gewicht (kg)	29

Garantie	5 jaar
Opslagtemperatuur	-
Bedrijfstemperatuur	-30 °C ÷ +50 °C

MATERIALEN

Behuizing	Gegoten aluminium
Schildtype	Vlak gehard glas 4 mm
Optiek	Gepolijste geanodiseerde aluminium reflector met 99,99% zuiver aluminium

Pakking	Anti-aging silicone
Slothaak	Hexagonale metrische schroeven

Externe schroef	Rvs
-----------------	-----

Kleur	Polyester poedercoating
-------	-------------------------

NORMEN EN GOEDKEURINGEN

Classificatie	-
Apparaat met gereduceerde oppervlaktetemperatuur	Aant.
DIN 18032-3 certificering	Beschikbaar
IPEA	-
Isolatie klasse	I
IP graad	IP66
Mechanische weerstand	IK08
Gloeidraadtest	-

OPTISCHE EN VERLICHTINGSKENMERKEN

Optiek	A3 - Assymetrisch Sma
Unified Glare Rating	G*6 - ULOR = 0
Lumen output (lm)	119400
Effectiviteit (lm/W)	123

Kleur temperatuur	4000 K
Kleurweergave-index (CRI)	CRI>70
Kleurconsistentie (SDCM)	SDCM = 5
Fotobiologisch risicoklasse	-

Standaard	EN60598-1; EN60598-2-5; IEC 62778; IEC 62471; EN13201
-----------	---

ELEKTRISCHE EN VERLICHTINGSKENMERKEN

Voeding voltage	-
Nominale frequentie (Hz)	-
Driver	Moet afzonderlijk worden besteld
Uitvalpercentage driver	Zie externe verzorgingseenheid
Overspanningsbescherming	Zie externe verzorgingseenheid
Besturingssysteem	Zie externe verzorgingseenheid

INSTALLATIE EN ONDERHOUD

Montage en installatie	Verlichting met hoge mast - Wandmontage - Grondmontage
------------------------	--

Helling	Rotatie op beugel met geïntegreerde goniometer
---------	--

Bedrading	Waterdichte connector
-----------	-----------------------

Bevestiging	Beugel
-------------	--------

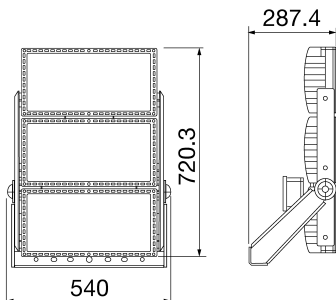
Vervangbaarheid lichtbron	Door professional
---------------------------	-------------------

Vervangbaarheid verdeelinrichting	-
-----------------------------------	---

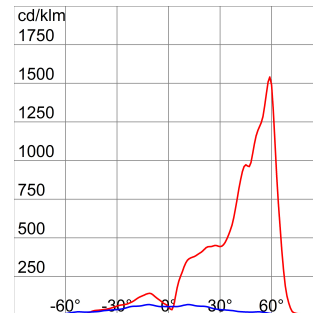
Driver box	Extern
------------	--------

Maximaal oppervlak blootgesteld aan de wind	0,333 m2
---	----------

DIMENSIONAL



PHOTOMETRIC DISTRIBUTION





Product Data Sheet

GWP2630AN740

Smart [PRO] 2.0
Geïntegreerde oplossing voor professionele sportaccomodaties en grote buitenruimtes

TECHNICAL SYMBOLOGY



IP
IP66

IK
IK08

GWT
-

STANDARDS/APPROVALS

