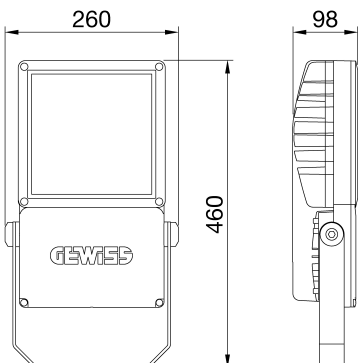




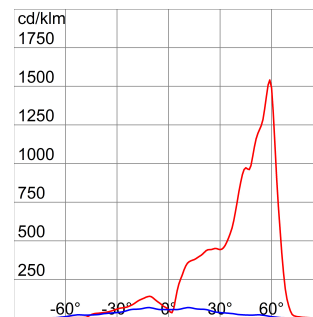
SMART [PRO] 2.0 is a medium power outdoor and indoor LED projector, suitable for lighting sports areas and facilities. It can be installed on the wall, ceiling or ground thanks to the polyester powder coated galvanised steel bracket, with trivalent passivation, equipped with adjustable goniometric scale and supplied in kit. The body is produced in aluminium die casting
EN AB 46100, with integrated passive heat sink, powder coated polyester with trivalent passivation. Metal core PCB with CSP LED.
Reflector made of metallic HT PC or anodised and polished aluminium. Hardened front glass with 4mm thickness, anti-ageing silicone seals and A2 stainless steel exterior screws. Plastic venting and anti-condensation device. Electrical connection via IP68 connector for 1.5mm2 cables. Insulation class 2. Driver integrated in DALI options. Available with nine different types of optics, three types of Colour Temperature (3,000K/4,000K/5,700K) and two different types of Chromatic Yield Index (CRI>70, CRI>80). Designed to withstand surges up to 5KV (RCCB mode) and 10KV (common mode), temperature variations from -30°C to +50°C, water and dust penetration up to IP66 degree of protection and impacts up to IK08 grade.

| ALGEMENE INFORMATIE | | OPTISCHE EN VERLICHTINGSKENMERKEN | |
|--|--|---|--|
| Context | Sport, grote gebieden | Optiek | A3 - Assymetrisch Smal |
| Armatuur | LED-armatuur met klein, middelgroot en hoog lumenvermogen | Unified Glare Rating | G*6 - ULOR = 0 |
| Toepassing | Binnen / Buiten | Lumen output (lm) | 16300 |
| Unieke digitale code (Datamatrix) | Momenteel niet aanwezig | Effectiviteit (lm/W) | 99 |
| Kleur | Grafietgrijs | Kleur temperatuur | 3000 K |
| Soort lichtbron | LED | Kleurweergave-index (CRI) | CRI>80 |
| Systeem vermogen | 165 W | Kleurconsistentie (SDCM) | SDCM = 3 |
| Levensduur led | L90B10(Tq25 °C)=50.000u; L80B10 (Tq25 °C)=110.000u | Fotobiologisch risicoklasse | - |
| Gewicht (kg) | 5.7 | Standaard | EN60598-1; EN60598-2-5; EN60598-2-24; IEC 62778; IEC62471; EN13201 |
| Garantie | 5 jaar | ELEKTRISCHE EN VERLICHTINGSKENMERKEN | |
| Opslagtemperatuur | - | Voeding voltage | 220 - 240 V |
| Bedrijfstemperatuur | -30 °C ÷ +50 °C | Nominale frequentie (Hz) | 50 / 60 |
| MATERIALEN | | Driver | Inbegrepen |
| Behuizing | Gegoten aluminium - | Uitvalpercentage driver | F10 = 100.000u Tq25 °C |
| Schildtype | Vlak gehard glas 4 mm | Overspanningsbescherming | DM 6 kV / CM 10 kV |
| Optiek | Gepolijste geanodiseerde aluminium reflector met 99,99% zuiver aluminium | Besturingssysteem | DALI |
| Pakking | Anti-aging silicone | INSTALLATIE EN ONDERHOUD | |
| Slothaak | Hexagonale metrische schroeven | Montage en installatie | Verlichting met hoge mast - Wandmontage - Grondmontage |
| Externe schroef | Rvs | Helling | Rotatie op beugel met geïntegreerde goniometer |
| Kleur | Polyester poedercoating | Bedrading | Waterdichte connector |
| NORMEN EN GOEDKEURINGEN | | Bevestiging | Beugel |
| Classificatie | - | Vervangbaarheid lichtbron | Door professional |
| Apparaat met gereduceerde oppervlaktetemperatuur | Ja | Vervangbaarheid verdeelrichting | Door professional |
| DIN 18032-3 certificering | Beschikbaar | Driver box | Ingebouwd |
| IPEA | - | Maximaal oppervlak blootgesteld aan de wind | 0,085 m2 |
| Isolatie klasse | II | | - |
| IP graad | IP66 | | - |
| Mechanische weerstand | IK08 | | - |
| Gloeidraadtest | - | | - |

DIMENSIONAL



PHOTOMETRIC DISTRIBUTION



GWP2183NB

Smart [PRO] 2.0

Geïntegreerde oplossing voor professionele sportaccomodaties en grote buitenruimtes

TECHNICAL SYMBOLOGY




0,085 m2



IP
IP66

IK
IK08

GWT
-

STANDARDS/APPROVALS



**UK
CA**

