



SMART [PRO] 2.0 is a medium power outdoor and indoor LED projector, suitable for lighting sports areas and facilities. It can be installed on the wall, ceiling or ground thanks to the polyester powder coated galvanised steel bracket, with trivalent passivation, equipped with adjustable goniometric scale and supplied in kit. The body is produced in aluminium die casting

EN AB 46100, with integrated passive heat sink, powder coated polyester with trivalent passivation. Metal core PCB with CSP LED.

Reflector made of metallic HT PC or anodised and polished aluminium. Hardened front glass with 4mm thickness, anti-ageing silicone seals and A2 stainless steel exterior screws. Plastic venting and anti-condensation device. Electrical connection via IP68 connector for 1.5mm² cables. Insulation class 1.

Driver integrated in options 1-10 V or DALI. Available with nine different types of optics, three types of Colour Temperature (3,000K/4,000K/5,700K) and two different types of Chromatic Yield Index (CRI>70, CRI>80).

Designed to withstand surges up to 5KV (RCCB mode) and 10KV (common mode), temperature variations from -30°C to +50°C, water and dust penetration up to IP66 protection and impacts up to IK08.

ALGEMENE INFORMATIE

Context	Sport, grote gebieden
Armatuur	LED-armatuur met klein, middelgroot en hoog lumenvermogen
Toepassing	Binnen / Buiten
Unieke digitale code (Datamatrix)	Momenteel niet aanwezig
Kleur	Grafietgrijs
Soort lichtbron	LED
Systeem vermogen	165 W
Levensduur led	L90B10(Tq25 °C)=50.000u; L80B10 (Tq25 °C)=110.000u
Gewicht (kg)	5.7

OPTISCHE EN VERLICHTINGSKENMERKEN

Optiek	A1 - Asymmetrische Breed
Unified Glare Rating	G*4 - ULOR = 0
Lumen output (lm)	19100
Effectiviteit (lm/W)	116
Kleur temperatuur	5700 K
Kleurweergave-index (CRI)	CRI>70
Kleurconsistentie (SDCM)	SDCM = 5
Fotobiologisch risicoklasse	-
Standaard	EN60598-1; EN60598-2-5; EN60598-2-24; IEC 62778; IEC62471; EN13201

MATERIALEN

Garantie	5 jaar
Opslagtemperatuur	-
Bedrijfstemperatuur	-30 +40 °C
Behuizing	Gegoten aluminium -
Schildtype	Vlak gehard glas 4 mm
Optiek	Gepolijste kwarts en gemetalliseerde PC HT reflector
Pakking	Anti-aging silicone
Slothaak	Hexagonale metrische schroeven

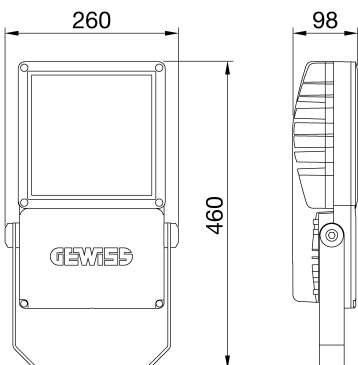
ELEKTRISCHE EN VERLICHTINGSKENMERKEN

Voeding voltage	220 - 240 V
Nominale frequentie (Hz)	50 / 60
Driver	Inbegrepen
Uitvalpercentage driver	F10 = 100.000u Tq25 °C
Overspanningsbescherming	DM 6 kV / CM 10 kV
Besturingssysteem	Stand Alone - 1/10V

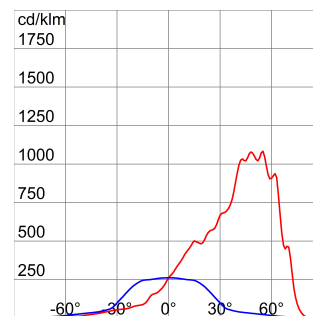
INSTALLATIE EN ONDERHOUD

Montage en installatie	Verlichting met hoge mast - Wandmontage - Grondmontage
Externe schroef	Rvs
Helling	Rotatie op beugel met geïntegreerde goniometer
Kleur	Polyester poedercoating
Bedrading	Waterdichte connector
Bevestiging	Beugel
Vervangbaarheid lichtbron	Door professional
Vervangbaarheid verdeelinrichting	Door professional
DIN 18032-3 certificering	Beschikbaar
Driver box	Ingebouwd
Maximaal oppervlak blootgesteld aan de wind	0,085 m ²
Isolatie klasse	I
IP graad	IP66
Mechanische weerstand	IK08
Gloeidraadtest	-

DIMENSIONAL



PHOTOMETRIC DISTRIBUTION



Smart [PRO] 2.0

Geïntegreerde oplossing voor professionele sportaccomodaties en grote buitenruimtes

TECHNICAL SYMBOLOGY




0,085 m2



IP
IP66

IK
IK08

GWT
-

STANDARDS/APPROVALS

