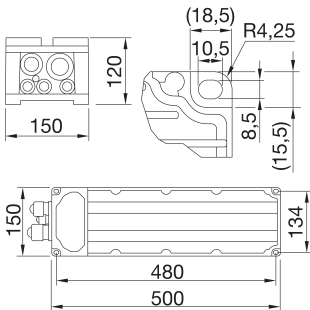


Smart [PRO] 3x2M Remote power unit

Isolatie klasse	I	IP graad	IP66
Mechanische weerstand	IK08	Type	Externe voeding
Voltage	220-400 V - 50/60 Hz	Versies	DALI
Omschrijving	DALI voedingseenheid 3x2M 220-400V	Gewicht (kg)	6.1
Serie	Smart [PRO] 2.0	Toepassing	Binnen / Buiten
Aantal modules	3x2M	Maximaal oppervlak blootgesteld aan de wind	0.075 m ²
Garantie	5 jaar	Bedrijfstemperatuur	-30 °C ÷ +50 °C
Overspanningsweerstand	DM 10 KV / CM 10 KV	Uitvalpercentage driver	F10 = 50.000u Tq25 °C

DIMENSIONAL



PHOTOMETRIC DISTRIBUTION

TECHNICAL SYMBOLOGY



IP66

IK
IK08



0.075 m²

STANDARDS/APPROVALS

