



Armatuur met ledverlichting met een gemiddeld vermogen (dubbele of enkele matrix) met stalen heatsink/reflector wit voorgelakt. Behuizing van grijs PC RAL7035. Diffusor in UV-bestendig PC. Afdichting door een automatische machine. Bevestigingssysteem voor wand, plafond of ophanging met harmonische stalen veren in de breedte verstelbaar. Snelconnector geïntegreerd in de armatuur voor kabels met een diameter van max. 12,5 mm. Elektronische ledriver met vermogensfactorcorrectie.

ALGEMENE INFORMATIE

Context	Verlichting van magazijnen, overdekte parkeergarages en industriële productieruimten
Armatuur	LED-armatuur voor algemene verlichting
Toepassing	Intern
Unieke digitale code (Datamatrix)	Datamatrix
Kleur	Grijs (RAL 7035)
Soort lichtbron	LED
Systeem vermogen	50 W
Levensduur led	L90B10(Tq25 °C)=45.000u; L80B10(Tq25 °C)=92.000u; L80B10 (Tq50 °C)=81.000u
Gewicht (kg)	2.5
Garantie	5 jaar
Opslagtemperatuur	-25 +80 °C
Bedrijfstemperatuur	-25 +50 °C

OPTISCHE EN VERLICHTINGSKENMERKEN

Optiek	Microprismatisch transparant
Unified Glare Rating	UGR ≤ 25 (4H/4H)
Lumen output (lm)	6400
Effectiviteit (lm/W)	128
Kleur temperatuur	3000 K
Kleurweergave-index (CRI)	CRI>80
Kleurconsistentie (SDCM)	SDCM = 3
Fotobiologisch risicoklasse	RG0
Standaard	EN60598-1; IEC 62778; IEC62471

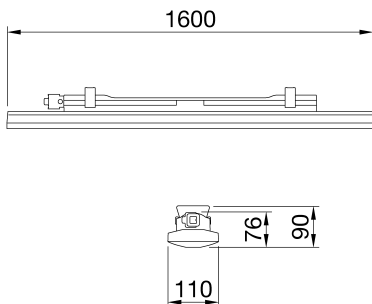
MATERIALEN	
Behuizing	Polycarbonaat
Schildtype	UV-gestabiliseerd polycarbonaat
Optiek	Geïntegreerd in het scherm
Pakking	CNC afgezet afdichtmiddel
Slothaak	-
Externe schroef	-
Kleur	RAL7035 gekleurde PC-pasta

ELEKTRISCHE EN VERLICHTINGSKENMERKEN	
Voeding voltage	220 - 240 V
Nominale frequentie (Hz)	50/60 Hz
Driver	Inbegrepen
Uitvalpercentage driver	F10 = 100.000u Tq25 °C
Overspanningsbescherming	DM 1 KV / CM 2 KV
Besturingssysteem	Stand Alone - Aan / Uit

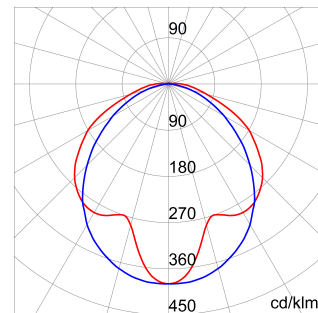
NORMEN EN GOEDKEURINGEN	
Classificatie	-
Apparaat met gereduceerde oppervlaktetemperatuur	Ja
DIN 18032-3 certificering	Niet beschikbaar
IPEA	-
Isolatie klasse	II
IP graad	IP66/IP69
Mechanische weerstand	IK08
Gloeidraadtest	850 °C

INSTALLATIE EN ONDERHOUD	
Montage en installatie	Plafond - Wandmontage - Ophanging
Helling	Met bevestigingsbeugel
Bedrading	Met GW connect waterdichte connector
Bevestiging	Roestvrijstalen steun
Vervangbaarheid lichtbron	Niet vervangbaar
Vervangbaarheid verdeelinrichting	Niet vervangbaar
Driver box	Ingebouwd
Maximaal oppervlak blootgesteld aan de wind	-
	-
	-
	-

DIMENSIONAL



PHOTOMETRIC DISTRIBUTION



TECHNICAL SYMBOLOGY



IP
IP66/IP69

IK
IK08

GWT
850 °C



Product Data Sheet
GWS3258T30K

On request

STANDARDS/APPROVALS

