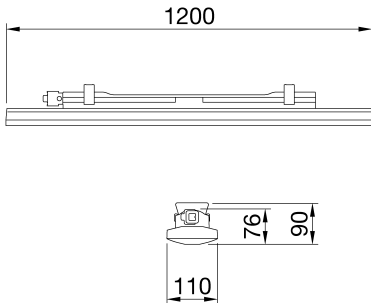




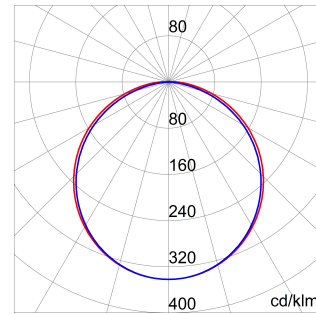
Armatuur met ledverlichting met een gemiddeld vermogen (dubbele of enkele matris) met stalen heatsink/reflector wit voorgelakt. Behuizing van grijs PC RAL7035. Diffusor in UV-bestendig PC. Afdichting door een automatische machine. Bevestigingssysteem voor wand, plafond of ophanging met harmonische stalen veren in de breedte verstelbaar. Snelconnector geïntegreerd in de armatuur voor kabels met een diameter van max. 12,5 mm. Elektronische ledriver met vermogensfactorcorrectie.

Toepassing	Intern	Serie	SMART [3] COMPACT
Type	Stand-alone	IP graad	IP66
Mechanische weerstand	IK08	Isolatie klasse	II
Gloeidraadtest	850 °C	Lengte	1200 mm
Apparaat met gereduceerde oppervlaktetemperatuur	Conform	Schildtype	Opaal afscherming
Bedrijfstemperatuur	-20 +35 °C	Gewicht (kg)	2
Voltage	220/240 V - 50/60 Hz - Stand-alone	Lamp	LED
Type stuurprogramma	Constante stroom driver-led	Systeem vermogen	56 W
Soort lichtbron	Led - niet vervangbaar	Kleur temperatuur	4000 K (CRI>80)
Efficiëntieklasse van geïntegreerde leds	A ÷ A++	Nominale flux (lm)	6900
Lumen output (lm)	6200	Levensduur led (L80B50)	90000 h
Levensduur led (L80B20)	70000 h	Uitvalpercentage apparaat (35.000h, Tq = 35 °C)	<10%
Uitvalpercentage apparaat (50.000h, Tq = 25 °C)	<10%	Garantie	3 jaar
Overspanningsweerstand	Common-mode: 2 KV; Differentiële modus: 1 KV	Electrocod	2434

DIMENSIONAL



PHOTOMETRIC DISTRIBUTION



TECHNICAL SYMBOLOGY



IP

IP66

IK

IK08



GWT

850 °C



CONSTANT
CURRENT
DRIVER

STANDARDS/APPROVALS



UK
CA CE