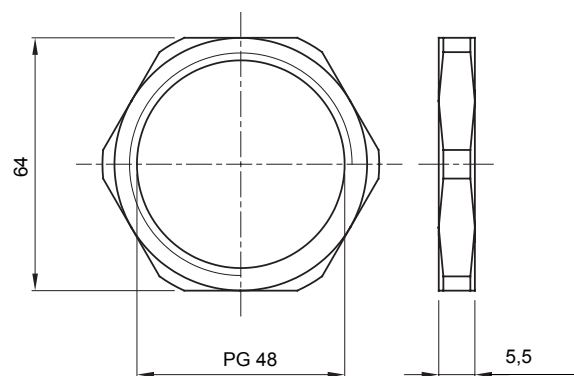




Systemen van accessoires voor elektrische installaties gebruikt voor huishoudelijke, tertiaire en industriële toepassingen. Het systeem bestaat uit bevestigingen voor pijpen en kabels, kabelbevestigingen, accessoires voor rigide buizen (RK-serie) en flexibele buizen (DF-serie). Het systeem bevat ook een brede verscheidenheid aan kabelbinders (52FS-serie) en klemmenblokken (44-serie).

Materiaal	Vernikkelde platen	Soort pitch	PG48
Ruimte	1 (G) - 20 (D)	Electrocod	230
Installatie temperatuur	Bevestigingsmoer		

DIMENSIONAL



TECHNICAL SYMBOLOGY STANDARDS/APPROVALS

