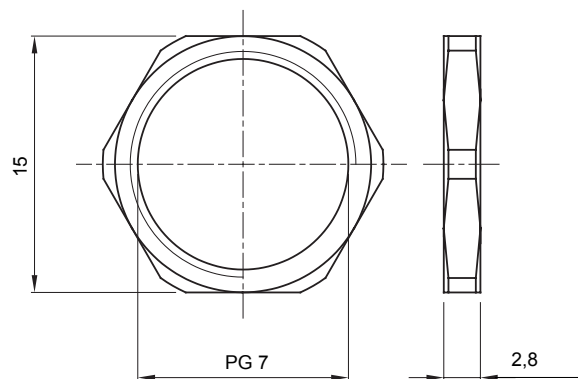




Systemen van accessoires voor elektrische installaties gebruikt voor huishoudelijke, tertiaire en industriële toepassingen. Het systeem bestaat uit bevestigingen voor pijpen en kabels, kabelbevestigingen, accessoires voor rigide buizen (RK-serie) en flexibele buizen (DF-serie). Het systeem bevat ook een brede verscheidenheid aan kabelbinders (52FS-serie) en klemmenblokken (44-serie).

|                         |                    |             |     |
|-------------------------|--------------------|-------------|-----|
| Materiaal               | Vernikkelde platen | Soort pitch | PG7 |
| Ruimte                  | 1 (G) - 20 (D)     | Electrocod  | 230 |
| Installatie temperatuur | Bevestigingsmoer   |             |     |

### DIMENSIONAL



### TECHNICAL SYMBOLOGY STANDARDS/APPROVALS

