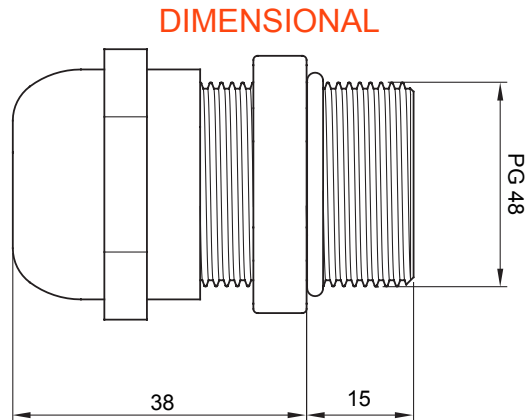




Systemen van accessoires voor elektrische installaties gebruikt voor huishoudelijke, tertiaire en industriële toepassingen. Het systeem bestaat uit bevestigingen voor pijpen en kabels, kabelbevestigingen, accessoires voor rigide buizen (RK-serie) en flexibele buizen (DF-serie). Het systeem bevat ook een brede verscheidenheid aan kabelbinders (52FS-serie) en klemmenblokken (44-serie).

IP graad	IP68 (bij 10 bar)	Materiaal	Vernikkelde platen
Voor kabels Ø (mm)	van 37 tot 44	Omschrijving	Kabelwartel
Soort pitch	PG48	Montage gat Ø (mm)	60
Ruimte	1 (G) - 20 (D)	Electrocod	230
Omgevingstemperatuur	-60 °C ≤ Ta ≤ +95 °C	Standaard	EN 50262 - IEC 62444 - EN 60079-0 - EN60079-7 - EN 60079-31 - EN 60079-7 - EN 60079-31 - DIN 40430
Installatie temperatuur	-20 +95 °C	ATEX- classificatie	2G 1D Ex e II tD A20 IP68



TECHNICAL SYMBOLOGY

IP

IP68 (bij 10 bar)

STANDARDS/APPROVALS

