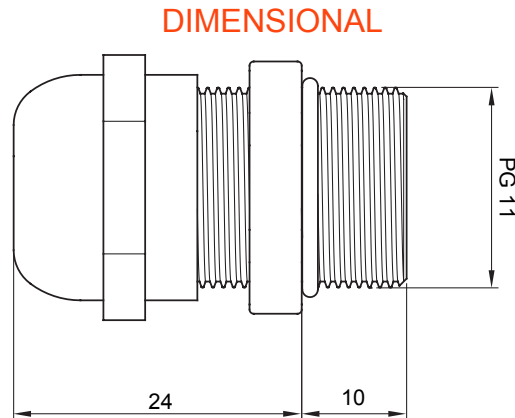




Systemen van accessoires voor elektrische installaties gebruikt voor huishoudelijke, tertiaire en industriële toepassingen. Het systeem bestaat uit bevestigingen voor pijpen en kabels, kabelbevestigingen, accessoires voor rigide buizen (RK-serie) en flexibele buizen (DF-serie). Het systeem bevat ook een brede verscheidenheid aan kabelbinders (52FS-serie) en klemmenblokken (44-serie).

| | | | |
|-------------------------|----------------------|---------------------|--|
| IP graad | IP68 (bij 10 bar) | Materiaal | Vernikkelde platen |
| Voor kabels Ø (mm) | van 5 tot 10 | Omschrijving | Kabelwartel |
| Soort pitch | PG11 | Montage gat Ø (mm) | 19 |
| Ruimte | 1 (G) - 20 (D) | Electrocod | 230 |
| Omgevingstemperatuur | -60 °C ≤ Ta ≤ +95 °C | Standaard | EN 50262 - IEC 62444 - EN 60079-0 - EN60079-7 - EN 60079-31 - EN 60079-7 - EN 60079-31 - DIN 40430 |
| Installatie temperatuur | -20 +95 °C | ATEX- classificatie | 2G 1D Ex e II tD A20 IP68 |



TECHNICAL SYMBOLOGY

IP68 (bij 10 bar)

STANDARDS/APPROVALS

