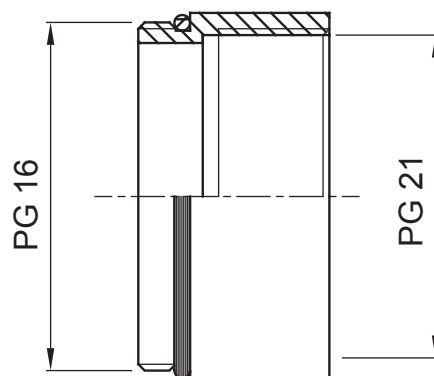




Systemen van accessoires voor elektrische installaties gebruikt voor huishoudelijke, tertiaire en industriële toepassingen. Het systeem bestaat uit bevestigingen voor pijpen en kabels, kabelbevestigingen, accessoires voor rigide buizen (RK-serie) en flexibele buizen (DF-serie). Het systeem bevat ook een brede verscheidenheid aan kabelbinders (52FS-serie) en klemmenblokken (44-serie).

IP graad	IP65	Materiaal	Vernikkelde platen
Omschrijving	Uitbreiding	Soort pitch	PG16-PG21
Mannelijke draad	PG16	Vrouwelijke draad	PG21
Bedrijfstemperatuur	-30 +100 °C	Electrocod	3651

#### DIMENSIONAL



#### TECHNICAL SYMBOLOGY

**IP**

IP65

#### STANDARDS/APPROVALS

