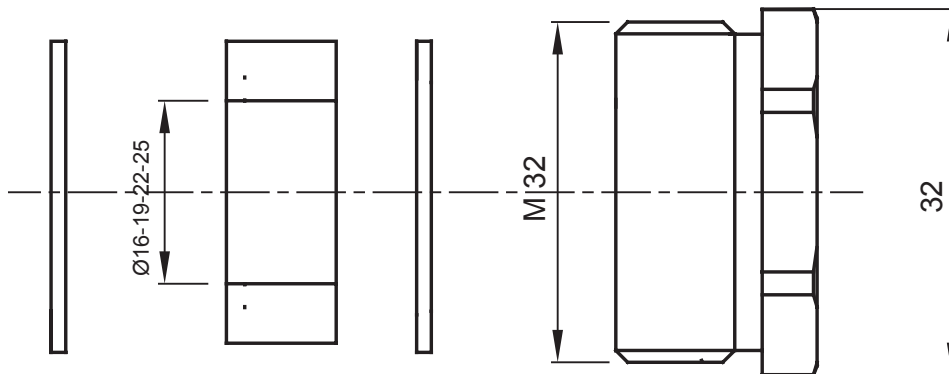




Systemen van accessoires voor elektrische installaties gebruikt voor huishoudelijke, tertiaire en industriële toepassingen. Het systeem bestaat uit bevestigingen voor pijpen en kabels, kabelbevestigingen, accessoires voor rigide buizen (RK-serie) en flexibele buizen (DF-serie). Het systeem bevat ook een brede verscheidenheid aan kabelbinders (52FS-serie) en klemmenblokken (44-serie).

IP graad	IP65	Materiaal	Vernikkelde platen
Omschrijving	Kabelwartel	Soort pitch	M32
Afdichtingen Ø (mm)	16 / 19 / 22 / 25	Bedrijfstemperatuur	-30 +100 °C
Electrocod	3651	Standaard	EN 50262 - IEC 62444 - IEC/EN 60243

### DIMENSIONAL



### TECHNICAL SYMBOLOGY

**IP**

IP65

### STANDARDS/APPROVALS

