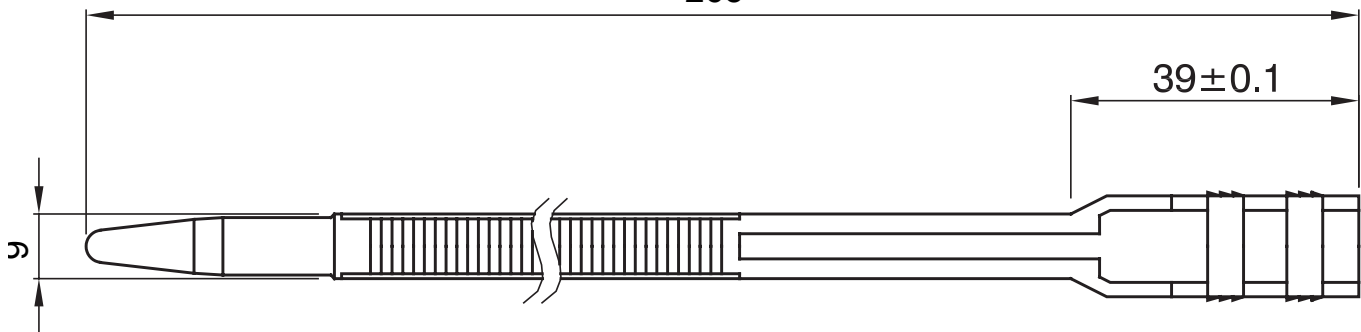


Kabelbinders voor buiten, gemaakt van PA12, zijn bedoeld om apparaten en kabels vast te maken, ook onder lage temperaturen. Vanaf maat 9 x 265 mm zijn binders verkrijgbaar met dubbele koppen die de weerstand tegen trekspanning verhogen.

Kleur	Zwart	Afmetingen LxH (mm)	9 x 265
Materiaal	Polyamide 12	Trekspanning (daN)	50
Klem gripcapaciteit Ø	26-60 mm	Aantal koppen	2
Gloeidraadtest	650 °C	Type	L.T.R.
Type materiaal	Halogeenvrij in overeenstemming met EN 60754-2	Electrocod	3640
Diëlektrische rigiditeit	28 kV/mm	Standaard	EN 62775
Vlambestendigheid in overeenstemming met UL 94	HB	Index zuurstoffimiet	22,5%
Geabsorbeerde vochtigheid	<= 1%	Installatie temperatuur	-25 +60 °C
Bereik bedrijfstemperatuur	-45 °C +85 °C (max. pieken 120 °C)		

DIMENSIONAL

265



TECHNICAL SYMBOLOGY

GWT

650 °C

HF

HALOGEN FREE

Halogeenvrij in
overeenstemming
met EN 60754-2

STANDARDS/APPROVALS

