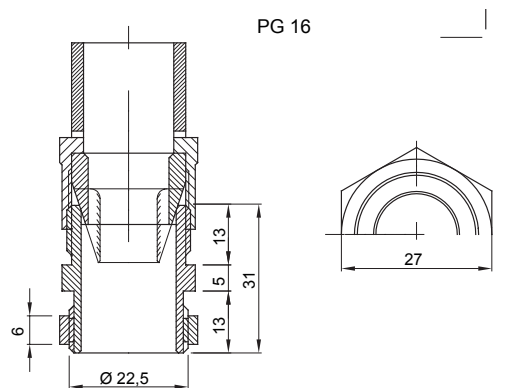




Systemen van accessoires voor elektrische installaties gebruikt voor huishoudelijke, tertiaire en industriële toepassingen. Het systeem bestaat uit bevestigingen voor pijpen en kabels, kabelbevestigingen, accessoires voor rigide buizen (RK-serie) en flexibele buizen (DF-serie). Het systeem bevat ook een brede verscheidenheid aan kabelbinders (52FS-serie) en klemmenblokken (44-serie).

Kleur	Grijs RAL 7035	IP graad	IP66
Materiaal	Nylon	Voor kabels Ø (mm)	van 13 tot 16
PG pitch	16	Voor externe buizen (mm)	20
Montage gat Ø (mm)	23	Omschrijving	Kabelwartel
Gloeidraadtest	650 °C	Bedrijfstemperatuur	-25 +65 °C
Electrocod	36B	Standaard	EN 50262 - IEC62444 - DIN 40430

DIMENSIONAL



TECHNICAL SYMBOLOGY

IP **GWT**

IP66 650 °C

STANDARDS/APPROVALS

