

# Product Data Sheet

## GW52004

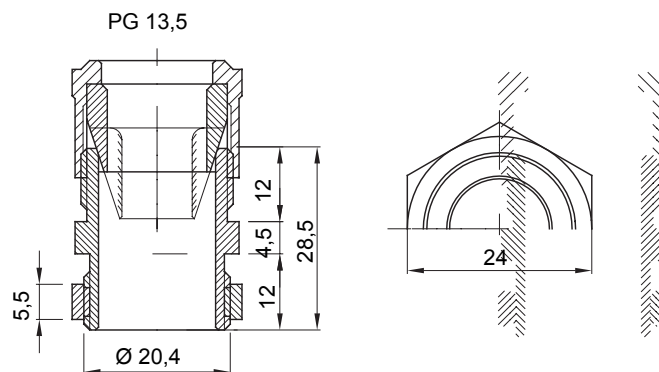
GW FIT-serie



Systemen van accessoires voor elektrische installaties gebruikt voor huishoudelijke, tertiaire en industriële toepassingen. Het systeem bestaat uit bevestigingen voor pijpen en kabels, kabelbevestigingen, accessoires voor rigide buizen (RK-serie) en flexibele buizen (DF-serie). Het systeem bevat ook een brede verscheidenheid aan kabelbinders (52FS-serie) en klemmenblokken (44-serie).

Kleur	Grijs RAL 7035	IP graad	IP66
Materiaal	Nylon	Voor kabels Ø (mm)	van 9 tot 12,5
PG pitch	13.5	Montage gat Ø (mm)	20
Omschrijving	Kabelwartel	Soort pitch	PG13,5
Gloeidraadtest	650 °C	Bedrijfstemperatuur	-25 +65 °C
Electrocod	36B	Standaard	EN 50262 - IEC62444 - DIN 40430

### DIMENSIONAL



### TECHNICAL SYMBOLOGY

**IP**      **GWT**

IP66      650 °C

### STANDARDS/APPROVALS

