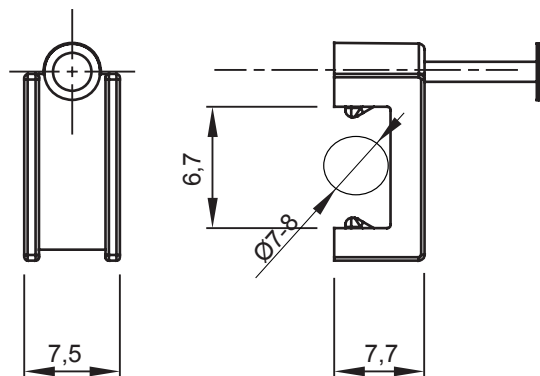




Systemen van accessoires voor elektrische installaties gebruikt voor huishoudelijke, tertiaire en industriële toepassingen. Het systeem bestaat uit bevestigingen voor pijpen en kabels, kabelbevestigingen, accessoires voor rigide buizen (RK-serie) en flexibele buizen (DF-serie). Het systeem bevat ook een brede verscheidenheid aan kabelbinders (52FS-serie) en klemmenblokken (44-serie).

Kleur	Wit	Materiaal	Schokbestendig polymeer
Voor platte kabels breedte	7-8 mm	Omschrijving	Clip
Gloeidraadtest	750 °C	Type	Met pin
Bedrijfstemperatuur	-5 +60 °C	Electrocod	21221
Standaard	EN 61386-1 (indien van toepassing)		

DIMENSIONAL



TECHNICAL SYMBOLOGY

GWT

750 °C

STANDARDS/APPROVALS

