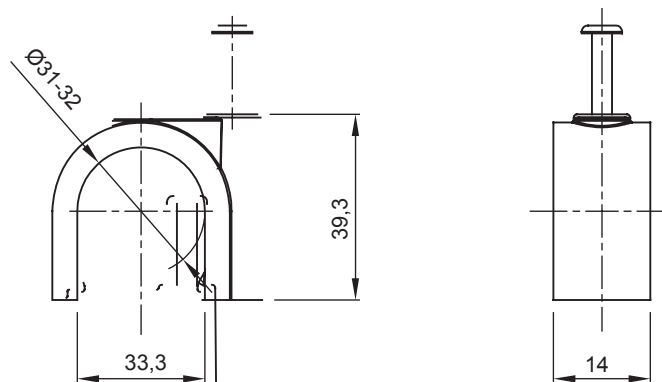




Systemen van accessoires voor elektrische installaties gebruikt voor huishoudelijke, tertiaire en industriële toepassingen. Het systeem bestaat uit bevestigingen voor pijpen en kabels, kabelbevestigingen, accessoires voor rigide buizen (RK-serie) en flexibele buizen (DF-serie). Het systeem bevat ook een brede verscheidenheid aan kabelbinders (52FS-serie) en klemmenblokken (44-serie).

Kleur	Grijs RAL 7035	Materiaal	Schokbestendig polymeer
Intern Ø (mm)	31-32	Omschrijving	Clip
Gloeidraadtest	750 °C	Voor externe buizen (mm)	31-32
Type	Met pin	Bedrijfstemperatuur	-5 +60 °C
Type materiaal	Halogeenvrij in overeenstemming met EN 60754-2	Electrocod	21221
Standaard	EN 61386-1 (indien van toepassing)		

DIMENSIONAL



TECHNICAL SYMBOLOGY



750 °C

STANDARDS/APPROVALS

