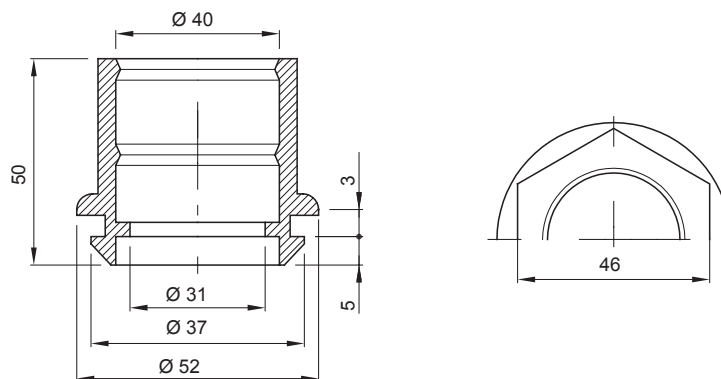




Systemen van accessoires voor elektrische installaties gebruikt voor huishoudelijke, tertiaire en industriële toepassingen. Het systeem bestaat uit bevestigingen voor pijpen en kabels, kabelbevestigingen, accessoires voor rigide buizen (RK-serie) en flexibele buizen (DF-serie). Het systeem bevat ook een brede verscheidenheid aan kabelbinders (52FS-serie) en klemmenblokken (44-serie).

Kleur	Grijs RAL 7035	IP graad	IP44
Materiaal	Flexibel polymeer	Voor externe buizen (mm)	40
Montage gat Ø (mm)	37	Gloeidraadtest	750 °C
Bedrijfstemperatuur	-5 +60 °C	Electrocod	21221
Standaard	EN 61386-1 - EN 60670-1 (indien van toepassing)		

### DIMENSIONAL



### TECHNICAL SYMBOLOGY

**IP**      **GWT**

IP44      750 °C

### STANDARDS/APPROVALS

