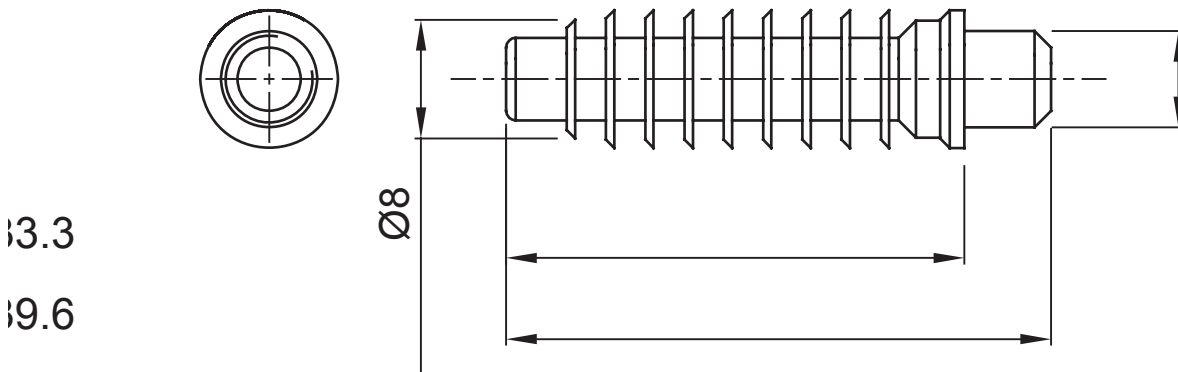


Systemen van accessoires voor elektrische installaties gebruikt voor huishoudelijke, tertiaire en industriële toepassingen. Het systeem bestaat uit bevestigingen voor pijpen en kabels, kabelbevestigingen, accessoires voor rigide buizen (RK-serie) en flexibele buizen (DF-serie). Het systeem bevat ook een brede verscheidenheid aan kabelbinders (52FS-serie) en klemmenblokken (44-serie).

Kleur	Grijs RAL 7035	IP graad	-
Kenmerken	1 Slagplaat inbegrepen	Voor bevestiging gaten Ø (mm)	8
Gloeidraadtest	750 °C	Bedrijfstemperatuur	-5 +60 °C
Type materiaal	Halogeenvrij in overeenstemming met EN 60754-2	Electrocod	21221
Standaard	EN 61386-1 (indien van toepassing)		

DIMENSIONAL



TECHNICAL SYMBOLOGY

IP **GWT** **HF**
HALOGEN FREE
 - 750 °C

STANDARDS/APPROVALS

