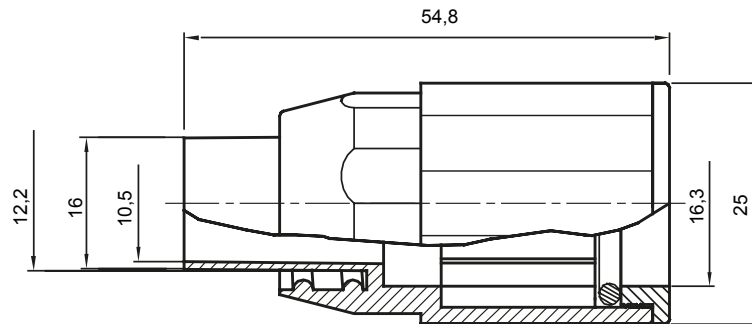
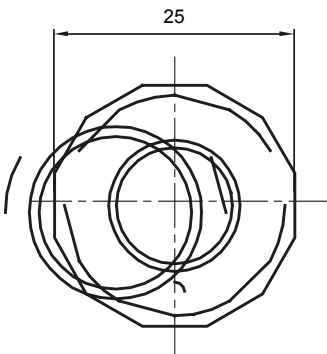




Routingonderdelen voor rigide beschermende buizen met beschermingsgraad IP40 en IP67.

Kleur	Grijs RAL 7035	IP graad	IP65
Buizen Ø (mm)	16	Schacht Ø (mm)	12
Type materiaal	Halogeenvrij conform EN 50642	Electrocod	21221

DIMENSIONAL



TECHNICAL SYMBOLOGY



IP65

STANDARDS/APPROVALS

