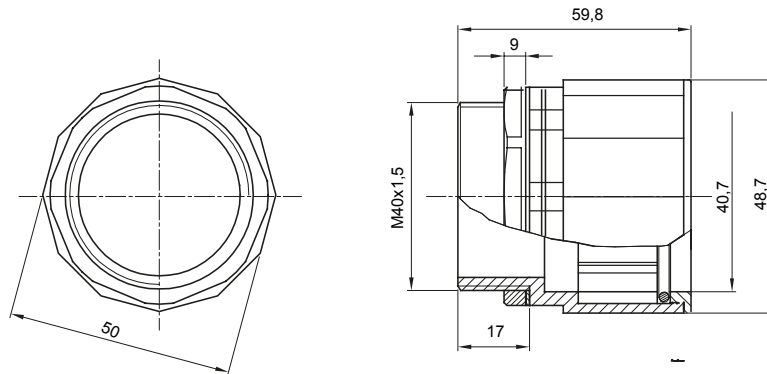




Routingonderdelen voor rigide beschermende buizen met beschermingsgraad IP40 en IP67.

Kleur	Grijs RAL 7035	IP waarde	IP67
ISO pitch	M 40 x 1,5	Voor gaten Ø (mm)	40
Buizen Ø (mm)	40	Type materiaal	Halogeenvrij conform EN 50642
Electrocod	21221		

DIMENSIONAL



TECHNICAL SYMBOLOGY



IP67

STANDARDS/APPROVALS

