

Product Data Sheet

DX54516

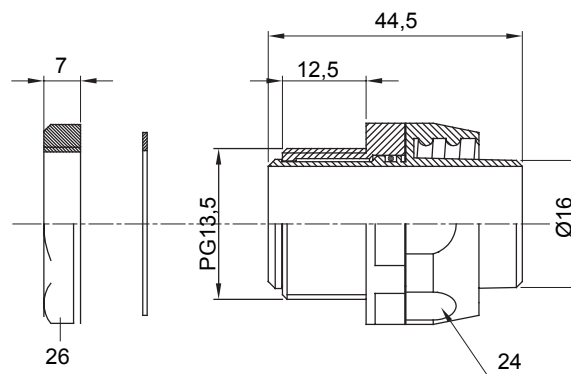
DF-serie



Recht en draaiend koppelstuk voor huls met beschermingsgraad IP54.

Kleur	Zwart RAL 9005	IP graad	IP54
PG pitch	13.5	Schacht Ø (mm)	16
Type	Draaibaar	Electrocod	210

DIMENSIONAL



TECHNICAL SYMBOLOGY

IP

IP54

STANDARDS/APPROVALS

