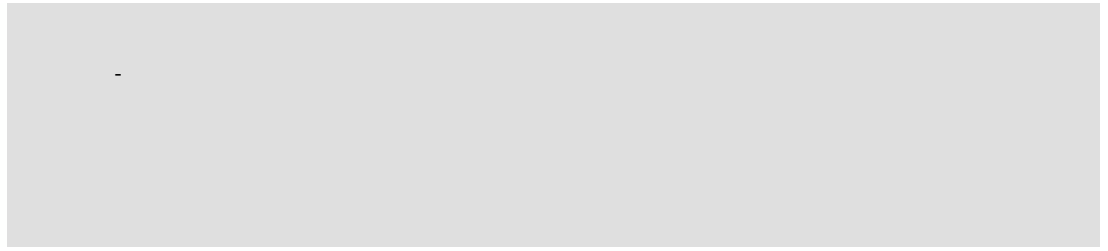
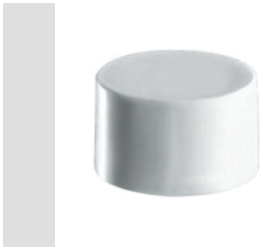


Product Data Sheet

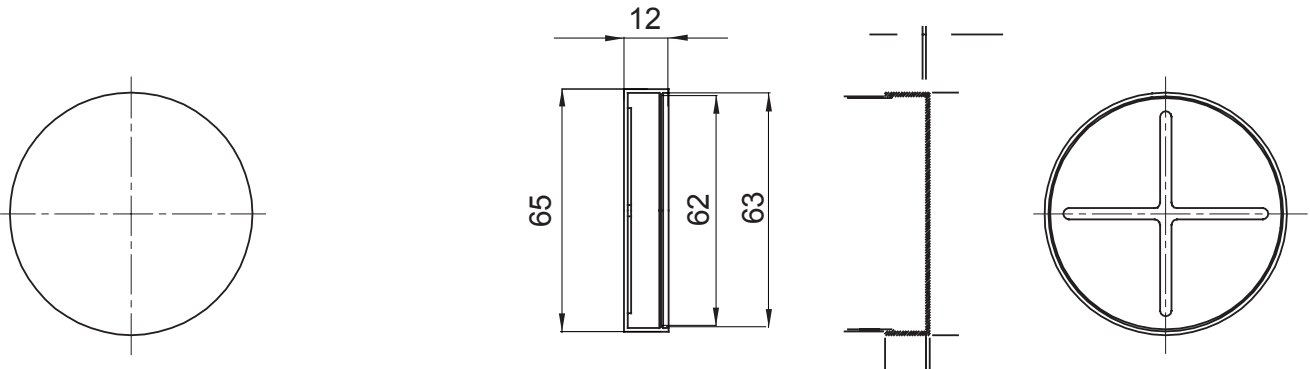
DX52163

FK-serie



Kleur	Grijs RAL 7035	Materiaal	PP
Buizen Ø (mm)	63	Electrocod	210

DIMENSIONAL



STANDARDS/APPROVALS

