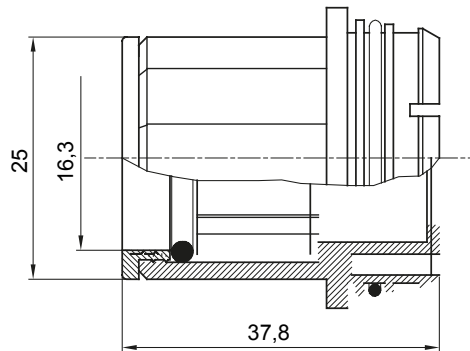
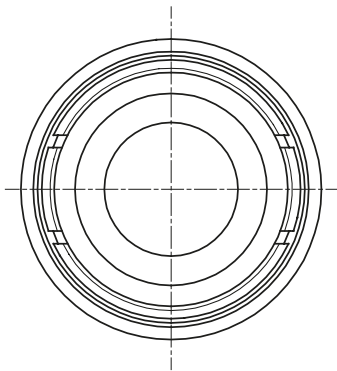




Routingonderdelen voor rigide beschermende buizen met beschermingsgraad IP40 en IP67.

Kleur	Grijs RAL 7035	Kenmerken	-
Buizen Ø (mm)	16	Electrocod	21221

DIMENSIONAL



STANDARDS/APPROVALS

