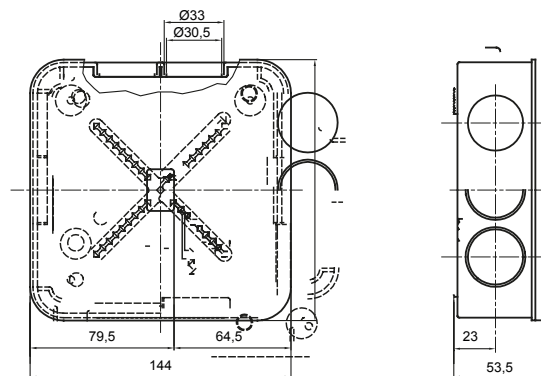




Routingonderdelen voor rigide beschermende buizen met beschermingsgraad IP40 en IP67.

Kleur	Grijs RAL 7035	Buitenste afm. LxHxD (mm)	140 x 140 x 53
IP graad	IP54	Kenmerken	-
Geleverde accessoires	4 doppen	Omschrijving	QX10-10 invoeren
Electrocod	21221		

DIMENSIONAL



TECHNICAL SYMBOLOGY

IP54

STANDARDS/APPROVALS

