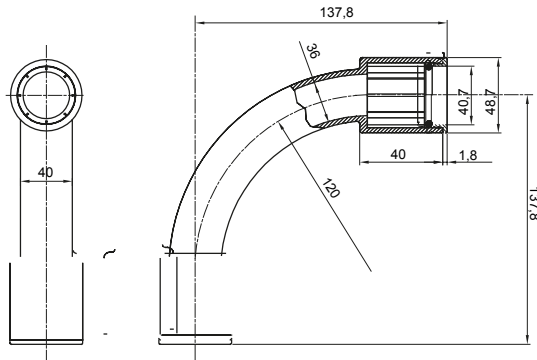




Routingonderdelen voor rigide beschermende buizen met beschermingsgraad IP40 en IP67.

| | | | |
|---------------|----------------|----------------|--|
| Kleur | Grijs RAL 7035 | IP graad | IP67 |
| Buizen Ø (mm) | 40 | Type materiaal | Halogen free in compliance with EN 50642 |
| Electrocod | 21221 | | |

DIMENSIONAL



TECHNICAL SYMBOLOGY

IP

HF
HALOGEN FREE

IP67

STANDARDS/APPROVALS

