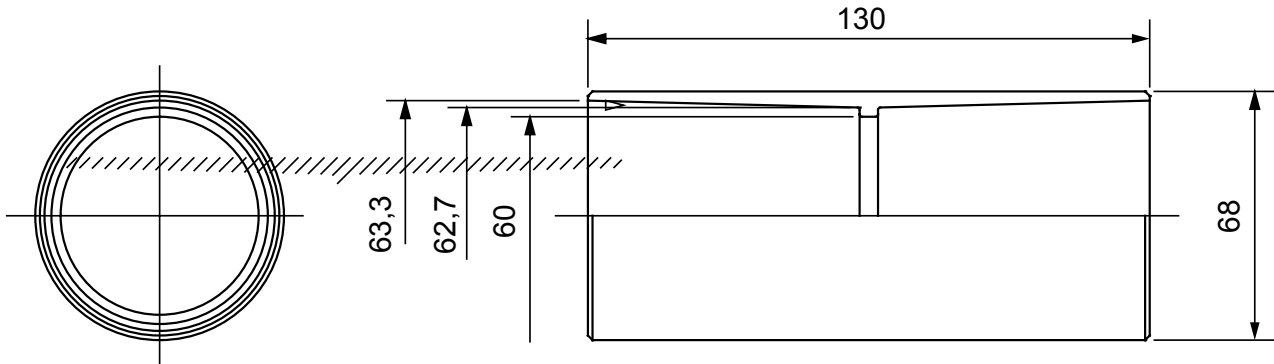




Routingonderdelen voor rigide beschermende buizen met beschermingsgraad IP40 en IP67.

| | | | |
|---------------|----------------|----------------|------------------------------|
| Kleur | Grijs RAL 7035 | IP graad | IP40 |
| Buizen Ø (mm) | 63 | Type materiaal | Halogenvrij conform EN 50642 |
| Electrocod | 21221 | | |

DIMENSIONAL



TECHNICAL SYMBOLOGY

IP

HF
HALOGEN FREE

IP40

STANDARDS/APPROVALS

