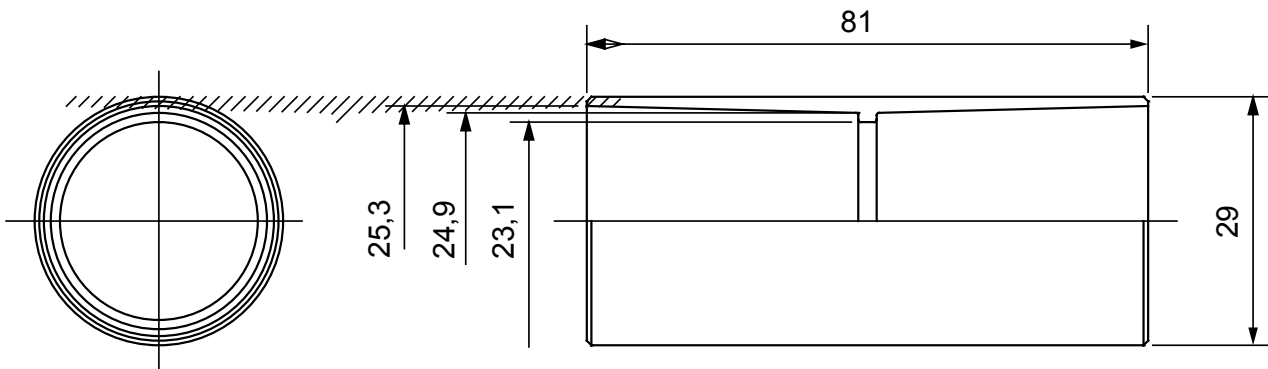




Routingonderdelen voor rigide beschermende buizen met beschermingsgraad IP40 en IP67.

|               |                |                |                              |
|---------------|----------------|----------------|------------------------------|
| Kleur         | Grijs RAL 7035 | IP graad       | IP40                         |
| Buizen Ø (mm) | 25             | Type materiaal | Halogenvrij conform EN 50642 |
| Electrocod    | 21221          |                |                              |

### DIMENSIONAL



### TECHNICAL SYMBOLOGY

**IP**

**HF**  
HALOGEN FREE

IP40

### STANDARDS/APPROVALS

