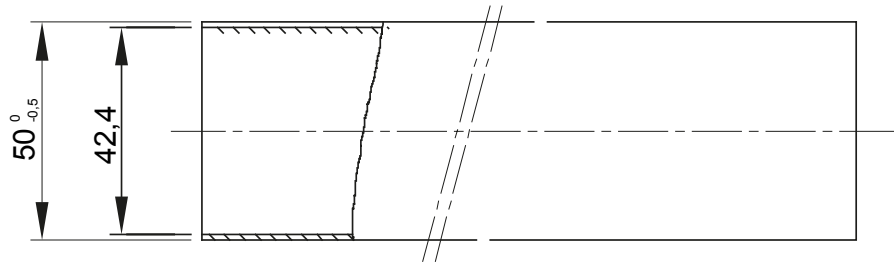
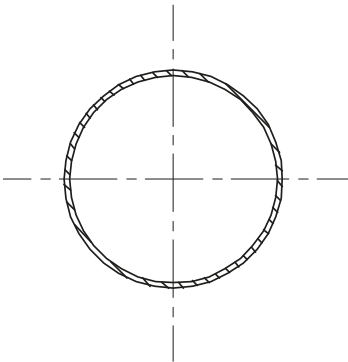




Serie RKHF, rigide beschermend buissysteem, gemaakt van thermoplastisch PP. Halogeenvrij conform EN 60754-2, classificatie 4422. Conform IEC 61386-1 (CEI 23/80) en IEC 61386-21 (CEI 23/81). De buizen zijn verkrijgbaar in 4 maten van 16 tot 32 mm voor lengte van 3 meter, 7 maten van 16 tot 63 mm voor lengte van 2 meter. Geschikt voor elektrische systemen en/of datatransmissie, vooral op openbare plekken (scholen, bioscopen, theaters). Installatietype: zichtbaar op muren en plafonds of voor toepassingen in valse plafonds en zwevende vloeren.

| | | | |
|---|---|---|---|
| Kleur | Grijs RAL 7035 | Materiaal | PP |
| Lengte (m) | 2 | Externe Ø buizen (mm) | 50 |
| Interne Ø buizen (mm) | 42,4 | Type materiaal | Halogeenvrij in overeenstemming met EN 60754-2 |
| Electrocod | 21220 | Compressie bestendig | 4 (Zwaar - 1250 N) |
| Impact bestendig | 4 (Zwaar - 6 J) | Weerstand bij buigen | 1 (Stijf) |
| Elektrische kenmerken | 2 (Met elektrisch isolerende eigenschappen) | Bescherming tegen binnendringen van vaste objecten zonder accessoires | 0 |
| Bescherming tegen binnendringen van water objecten zonder accessoires | 0 | Corrosie bestendig | Polypropyleen van nature bestand tegen corrosie |
| Brandwerendheid | 1 (Niet-vlamverspreidend) | Isolatieweertsand | 100 MΩ a 500V gedurende 1 minuut |
| Bescherming tegen binnendringen van vaste objecten zonder accessoires | 4/6 (Afhankelijk van de gebruikte accessoires) | Bescherming tegen binnendringen van water met accessoires | 0/5/7 (Afhankelijk van de gebruikte accessoires) |
| Diëlektrische rigiditeit | 2000 V op 50 Hz gedurende 15 minuten | Standaard | EN 61386-1 EN 61386-21 |
| Familie | RKHF | Classificatie | 4422 |

DIMENSIONAL



TECHNICAL SYMBOLOGY



STANDARDS/APPROVALS

