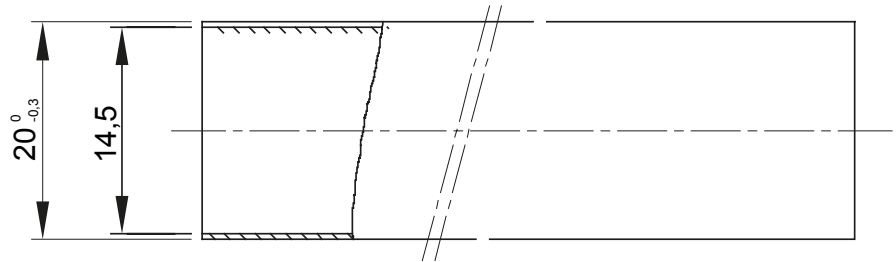
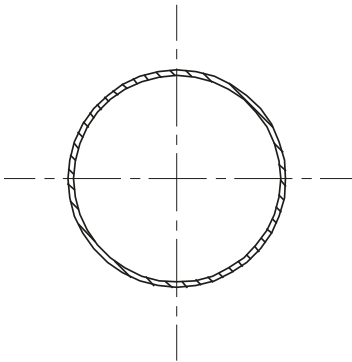




Serie RKHF, rigide beschermend buissysteem, gemaakt van thermoplastisch PP. Halogeenvrij conform EN 60754-2, classificatie 4422. Conform IEC 61386-1 (CEI 23/80) en IEC 61386-21 (CEI 23/81). De buizen zijn verkrijgbaar in 4 maten van 16 tot 32 mm voor lengte van 3 meter, 7 maten van 16 tot 63 mm voor lengte van 2 meter. Geschikt voor elektrische systemen en/of datatransmissie, vooral op openbare plekken (scholen, bioscopen, theaters). Installatietype: zichtbaar op muren en plafonds of voor toepassingen in valse plafonds en zwevende vloeren.

Kleur	Grijs RAL 7035	Materiaal	PP
Lengte (m)	2	Externe Ø buizen (mm)	20
Interne Ø buizen (mm)	14.5	Type materiaal	Halogeenvrij in overeenstemming met EN 60754-2
Electrocod	21220	Compressie bestendig	4 (Zwaar - 1250 N)
Impact bestendig	4 (Zwaar - 6 J)	Weerstand bij buigen	1 (Stijf)
Elektrische kenmerken	2 (Met elektrisch isolerende eigenschappen)	Bescherming tegen binnendringen van vaste objecten zonder accessoires	0
Bescherming tegen binnendringen van water objecten zonder accessoires	0	Corrosie bestendig	Polypropyleen van nature bestand tegen corrosie
Brandwerendheid	1 (Niet-vlamverspreidend)	Isolatieweertsand	100 MΩ a 500V gedurende 1 minuut
Bescherming tegen binnendringen van vaste objecten zonder accessoires	4/6 (Afhankelijk van de gebruikte accessoires)	Bescherming tegen binnendringen van water met accessoires	0/5/7 (Afhankelijk van de gebruikte accessoires)
Diëlektrische rigiditeit	2000 V op 50 Hz gedurende 15 minuten	Standaard	EN 61386-1 EN 61386-21
Familie	RKHF	Classificatie	4422

DIMENSIONAL



TECHNICAL SYMBOLOGY



STANDARDS/APPROVALS

