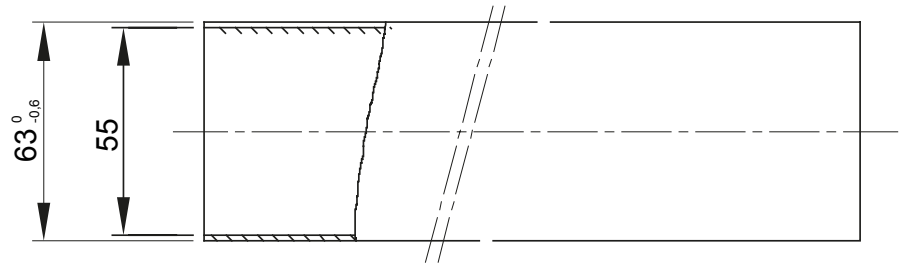
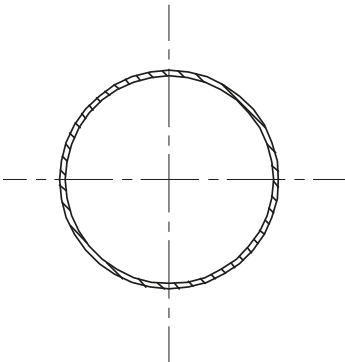




Systeem van rigide beschermende buizen, gemaakt van hoogwaardig PVC en PP om superieure prestaties te bieden. Verkrijgbaar in diameters van 16 tot 32 mm en in lengtes van 2 tot 3 m. Verkrijgbaar in medium en heavy versie in halogeenvrij materiaal. Ze kunnen worden geïntegreerd in systemen met flexibele buizen, spiraalhuizen en verdeelkasten. Een breed assortiment koppelingen en routingonderdelen met beschermingsgraad IP40 en IP67 maken het aanbod compleet. De producten zijn conform EN61386.

Kleur	Grijs RAL 7035	Materiaal	PVC
Lengte (m)	3	Buizen Ø (mm)	63
Gloeidraadtest	960 °C	Electrocod	21220
Compressie bestendig	3 (Medium - 750 N)	Impact bestendig	3 (Medium - 2 J)
Weerstand bij buigen	1 (Stijf)	Elektrische kenmerken	2 (Met elektrisch isolerende eigenschappen)
Bescherming tegen binnendringen van vaste objecten zonder accessoires	0	Bescherming tegen binnendringen van water objecten zonder accessoires	0
Corrosie bestendig	Niet van toepassing op kunststof buissystemen	Brandwerendheid	1 (Niet-vlamverspreidend)
Isolatieweertsand	100 MΩ a 500V gedurende 1 minuut	Bescherming tegen binnendringen van vaste objecten zonder accessoires	4/6 (Afhankelijk van de gebruikte accessoires)
Bescherming tegen binnendringen van water met accessoires	0/5/7 (Afhankelijk van de gebruikte accessoires)	Diëlektrische rigiditeit	2000 V op 50 Hz gedurende 15 minuten
Standaard	EN 61386-1 EN 61386-21	Familie	RK 15
Classificatie	3321		

DIMENSIONAL



TECHNICAL SYMBOLOGY



960 °C

STANDARDS/APPROVALS

