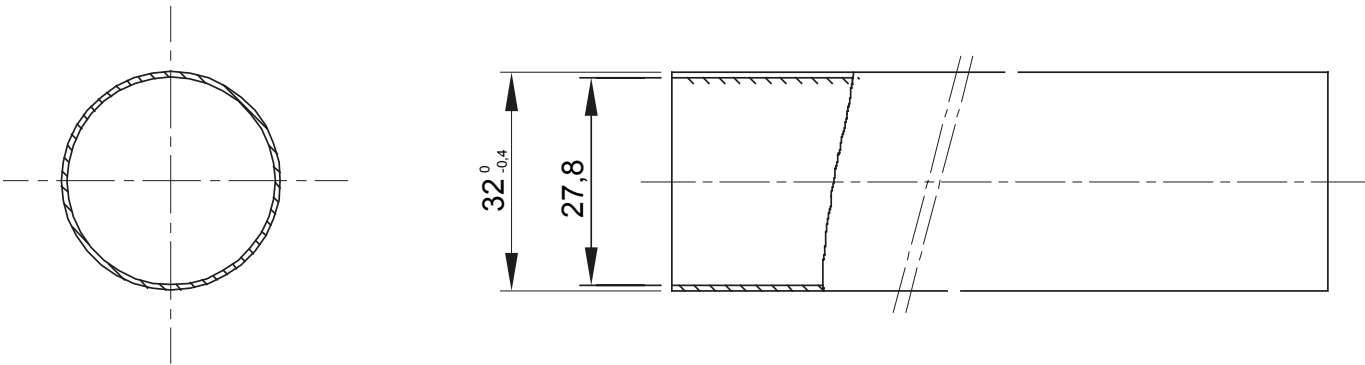




Systeem van rigide beschermende buizen, gemaakt van hoogwaardig PVC en PP om superieure prestaties te bieden. Verkrijgbaar in diameters van 16 tot 32 mm en in lengtes van 2 tot 3 m. Verkrijgbaar in medium en heavy versie in halogeenvrij materiaal. Ze kunnen worden geïntegreerd in systemen met flexibele buizen, spiraalhuizen en verdeelkasten. Een breed assortiment koppelingen en routingonderdelen met beschermingsgraad IP40 en IP67 maken het aanbod compleet. De producten zijn conform EN61386.

| | | | |
|---|---|---|---|
| Kleur | Grijs RAL 7035 | Materiaal | PVC |
| Lengte (m) | 3 | Buizen Ø (mm) | 32 |
| Gloeidraadtest | 960 °C | Electrocod | 21220 |
| Compressie bestendig | 3 (Medium - 750 N) | Impact bestendig | 3 (Medium - 2 J) |
| Weerstand bij buigen | 1 (Stijf) | Elektrische kenmerken | 2 (Met elektrisch isolerende eigenschappen) |
| Bescherming tegen binnendringen van vaste objecten zonder accessoires | 0 | Bescherming tegen binnendringen van water objecten zonder accessoires | 0 |
| Corrosie bestendig | Niet van toepassing op kunststof buissystemen | Brandwerendheid | 1 (Niet-vlamverspreidend) |
| Isolatieweertstand | 100 MΩ a 500V gedurende 1 minuut | Bescherming tegen binnendringen van vaste objecten zonder accessoires | 4/6 (Afhankelijk van de gebruikte accessoires) |
| Bescherming tegen binnendringen van water met accessoires | 0/5/7 (Afhankelijk van de gebruikte accessoires) | Diëlektrische rigiditeit | 2000 V op 50 Hz gedurende 15 minuten |
| Standaard | EN 61386-1 EN 61386-21 | Familie | RK 15 |
| Classificatie | 3321 | | |

DIMENSIONAL



TECHNICAL SYMBOLOGY



STANDARDS/APPROVALS

