



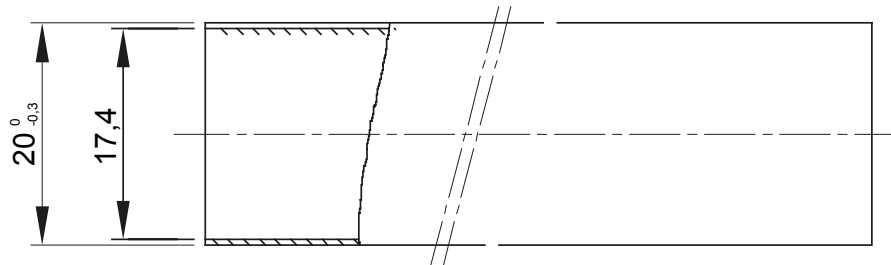
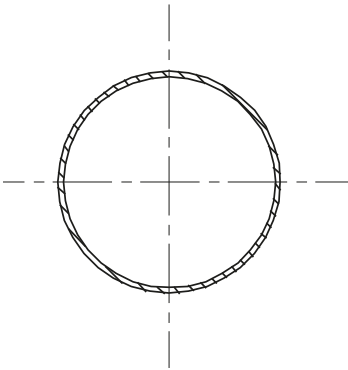
Lichte stijve buizen RK9-serie, gemaakt van PVC, classificatie 22211, verkrijgbaar in de volgende uitvoeringen:

2 m lengte, grijs RAL 7035 kleur en vijf diameters, van 16 tot 40 mm met omhuld uiteinde;
3 m lengte, grijs RAL 7035 kleur en zes diameters, van 16 tot 50 mm met recht uiteinde of omhuld uiteinde;
3 m lengte, wit RAL 9010 kleur en vijf diameters, van 16 tot 40 mm met recht uiteinde.

Geschikt voor elektrische en/of datatransmissiesystemen en om te worden geïnstalleerd in niet-overvolle ruimtes. Ze vormen de beste oplossing voor degenen die geen hoge slagvastheid nodig hebben, maar tegelijkertijd geen concessies willen doen aan de kwaliteit. Ze kunnen worden geïntegreerd met spiraalvormige mantels en wandmontagebehuizingen. Het aanbod wordt gecompleteerd door een breed scala aan accessoires en routeringscomponenten van IP40 tot IP67 beschermingsgraad. De RK9 buizen voldoen aan de productnormen EN 61386-1 en EN 61386-21.

Kleur	Grijs RAL 7035	Materiaal	PVC
Lengte (m)	3	Buizen Ø (mm)	20
Gloeidraadtest	960 °C	Compressie bestendig	2 (Licht- 320 N)
Impact bestendig	2 (Licht- 320 N)	Weerstand bij buigen	1 (Stijf)
Elektrische kenmerken	2 (Met elektrisch isolerende eigenschappen)	Bescherming tegen binnendringen van vaste objecten zonder accessoires	0
Bescherming tegen binnendringen van water objecten zonder accessoires	0	Corrosie bestendig	Niet van toepassing op kunststof buissystemen
Brandwerendheid	1 (Niet-vlamverspreidend)	Bescherming tegen binnendringen van vaste objecten zonder accessoires	4/6 (Afhankelijk van de gebruikte accessoires)
Bescherming tegen binnendringen van water met accessoires	0/5/7 (Afhankelijk van de gebruikte accessoires)	Standaard	EN 61386-1 EN 61386-22
Familie	RK9	Classificatie	22211
Type buis	Met mouwen		

DIMENSIONAL



TECHNICAL SYMBOLOGY



960 °C

STANDARDS/APPROVALS

