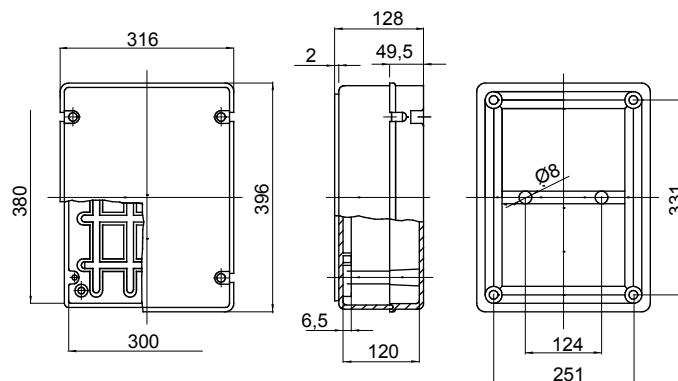




Serie 44 CE - Opbouw waterdichte verdeelkasten conform EN 60670-1 (CEI 23-48) en IEC 60670-22 (CEI 23-94) en gemaakt van hoogwaardige technopolymeren. De serie omvat versies met beschermingsgraad IP44, IP55, IP56 met gladde wanden of met sprintwartels en verschillende soorten deksels: blind/transparant, diep/gewoon, opdruk/schroeven (in kunststof, ook 1/4 slag, of in metaal). Verkrijgbaar in verschillende zelfblussende materialen (tot GWT 960 °C). Geschikt voor gewone aansluitingen, voor speciaal gebruik en voor industrieel gebruik.

Isolatie klasse	II (volgens IEC 61140 normen)	Kleur	Grijs RAL 7035
IP graad	IP56	Materiaal	Technopolymeer GWPLAST 120
Mechanische weerstand	IK08	Interne afm. LxHxD (mm)	380 x 300 x 120
Max. Ø gaten mogelijk	48 mm	Dekselschroeven (aantal en type)	4 iso. verzegelbaar gescharnierd
Toepassing	Industrieel gebruik	Gloeidraadtest	650 °C
Kleur deksel	Transparant	Dekselschroeven	Gewoon geschroefd
Bedrijfstemperatuur	-25 +60 °C	Type materiaal	Halogeenvrij in overeenstemming met EN 60754-2
Electrocod	0231	Thermodruk met kogel	110 °C
Koppel schroeven aandraaien	1.8 Newton/Meter	Muren	Glad
Accessoires voor isolatieherstel	GW44621, GW44623		

### DIMENSIONAL



### TECHNICAL SYMBOLOGY

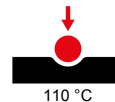


IP  
IP56

IK  
IK08

GWT  
650 °C

HF  
HALOGEN FREE  
Halogeenvrij in  
overeenstemming  
met EN 60754-2



### STANDARDS/APPROVALS

