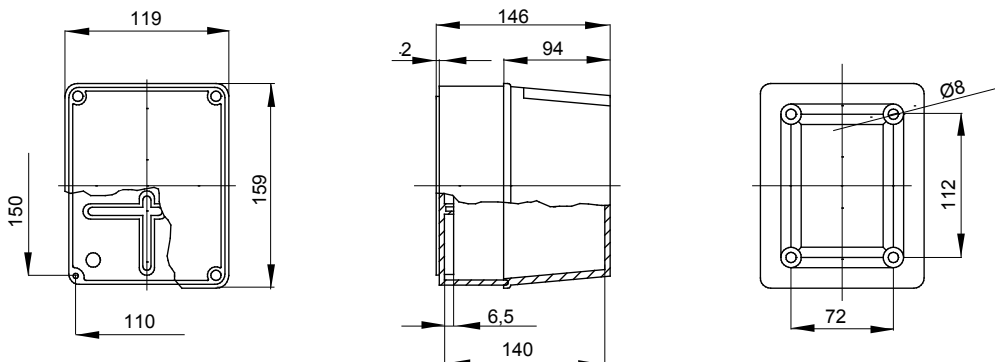




Serie 44 CE - Opbouw waterdichte verdeelkasten conform EN 60670-1 (CEI 23-48) en IEC 60670-22 (CEI 23-94) en gemaakt van hoogwaardige technopolymeren. De serie omvat versies met beschermingsgraad IP44, IP55, IP56 met gladde wanden of met sprintwartels en verschillende soorten deksels: blind/transparant, diep/gewoon, opdruk/schroeven (in kunststof, ook 1/4 slag, of in metaal). Verkrijgbaar in verschillende zelfblussende materialen (tot GWT 960 °C). Geschikt voor gewone aansluitingen, voor speciaal gebruik en voor industrieel gebruik.

Isolatie klasse	II (volgens IEC 61140 normen)	Kleur	Grijs RAL 7035
IP graad	IP56	Materiaal	Technopolymeer GWPLAST 120
Mechanische weerstand	IK08	Interne afm. LxHxD (mm)	150 x 110 x 140
Max. Ø gaten mogelijk	29 mm	Dekselschroeven (aantal en type)	4 - RVS
Toepassing	Industrieel gebruik	Gloedraadtest	650 °C
Deksel	Diep geschroefd	Bedrijfstemperatuur	-25 +60 °C
Type materiaal	Halogeenvrij in overeenstemming met EN 60754-2	Electrocod	02211
Thermodruk met kogel	110 °C	Koppel schroeven aandraaien	1.2 Newton/Meter
Muren	Glad	Accessoires voor isolatieherstel	GW44622

### DIMENSIONAL



### TECHNICAL SYMBOLOGY



**IP**

IP56

**IK**

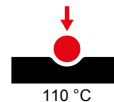
IK08

**GWT**

650 °C

**HF**

HALOGEN FREE  
Halogeenvrij in  
overeenstemming  
met EN 60754-2



### STANDARDS/APPROVALS



**UK  
CA**

