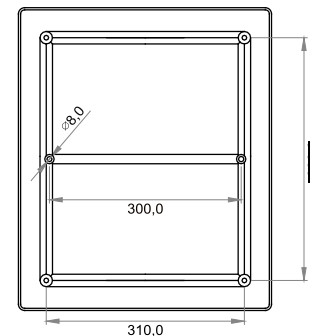
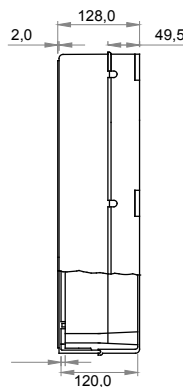
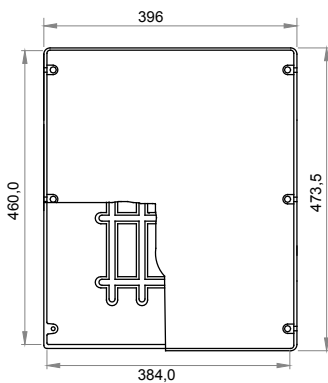




Serie 44 CE - Opbouw waterdichte verdeelkasten conform EN 60670-1 (CEI 23-48) en IEC 60670-22 (CEI 23-94) en gemaakt van hoogwaardige technopolymeren. De serie omvat versies met beschermingsgraad IP44, IP55, IP56 met gladde wanden of met sprintwartels en verschillende soorten deksels: blind/transparant, diep/gewoon, opdruk/schroeven (in kunststof, ook 1/4 slag, of in metaal). Verkrijgbaar in verschillende zelfblussende materialen (tot GWT 960 °C). Geschikt voor gewone aansluitingen, voor speciaal gebruik en voor industrieel gebruik.

| | | | |
|----------------------------------|-------------------------------|----------------------------------|----------------------------------|
| Isolatie klasse | II (volgens IEC 61140 normen) | Kleur | Grijs RAL 7035 |
| IP graad | IP56 | Materiaal | Technopolymeer GWPLAST 75 |
| Mechanische weerstand | IK08 | Interne afm. LxHxD (mm) | 460 x 380 x 120 |
| Max. Ø gaten mogelijk | 48 mm | Dekselschroeven (aantal en type) | 6 iso. verzegelbaar gescharnierd |
| Toepassing | Speciaal gebruik | Gloeidraadtest | 960 °C |
| Deksel | Gewoon geschroefd | Bedrijfstemperatuur | -25 +60 °C |
| Electrocod | 02211 | Thermodruk met kogel | 85 °C |
| Koppel schroeven aandraaien | 1.8 Newton/Meter | Muren | Glad |
| Accessoires voor isolatieherstel | GW44621 | | |

DIMENSIONAL



TECHNICAL SYMBOLOGY



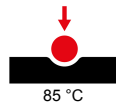
IP

IP56

IK08

GWT

960 °C



85 °C

STANDARDS/APPROVALS

