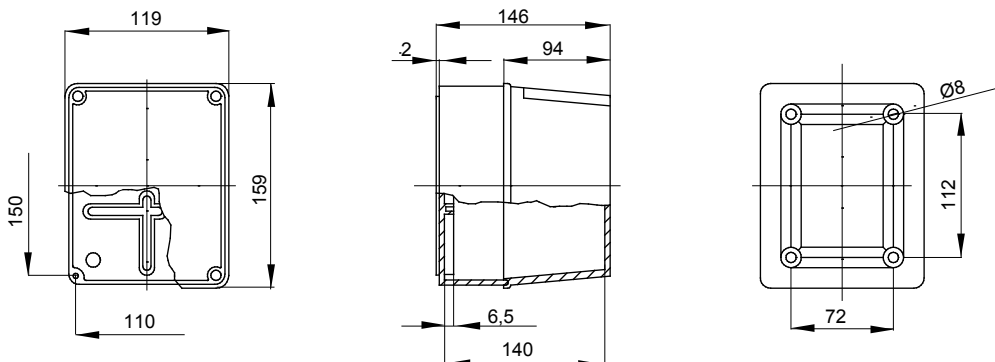




Serie 44 CE - Opbouw waterdichte verdeelkasten conform EN 60670-1 (CEI 23-48) en IEC 60670-22 (CEI 23-94) en gemaakt van hoogwaardige technopolymeren. De serie omvat versies met beschermingsgraad IP44, IP55, IP56 met gladde wanden of met sprintwartels en verschillende soorten deksels: blind/transparant, diep/gewoon, opdruk/schroeven (in kunststof, ook 1/4 slag, of in metaal). Verkrijgbaar in verschillende zelfblussende materialen (tot GWT 960 °C). Geschikt voor gewone aansluitingen, voor speciaal gebruik en voor industrieel gebruik.

| | | | |
|-----------------------|--|----------------------------------|---------------------------|
| Isolatie klasse | II (volgens IEC 61140 normen) | Kleur | Grijs RAL 7035 |
| IP graad | IP56 | Materiaal | Technopolymeer GWPLAST 75 |
| Mechanische weerstand | IK08 | Interne afm. LxHxD (mm) | 150 x 110 x 140 |
| Max. Ø gaten mogelijk | 29 mm | Dekselschroeven (aantal en type) | 4 - RVS |
| Toepassing | Normale verbindingen | Gloedraadtest | 650 °C |
| Deksel | Diep geschroefd | Bedrijfstemperatuur | -25 +60 °C |
| Type materiaal | Halogeenvrij in overeenstemming met EN 60754-2 | Electrocod | 02211 |
| Thermodruk met kogel | 85 °C | Koppel schroeven aandraaien | 1.2 Newton/Meter |
| Muren | Glad | Accessoires voor isolatieherstel | GW44622 |

DIMENSIONAL



TECHNICAL SYMBOLOGY



IP

IP56

IK

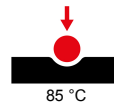
IK08

GWT

650 °C

HF
HALOGEN FREE

Halogeenvrij in
overeenstemming
met EN 60754-2



85 °C

STANDARDS/APPROVALS



**UK
CA**

