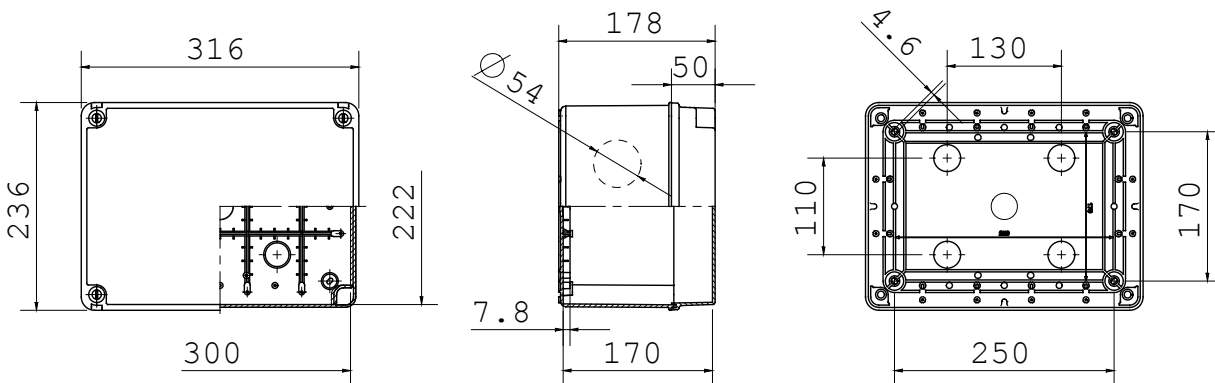




Serie 44 CE - Opbouw waterdichte verdeelkasten conform EN 60670-1 (CEI 23-48) en IEC 60670-22 (CEI 23-94) en gemaakt van hoogwaardige technopolymeren. De serie omvat versies met beschermingsgraad IP44, IP55, IP56 met gladde wanden of met sprintwartels en verschillende soorten deksels: blind/transparant, diep/gewoon, opdruk/schroeven (in kunststof, ook 1/4 slag, of in metaal). Verkrijgbaar in verschillende zelfblussende materialen (tot GWT 960 °C). Geschikt voor gewone aansluitingen, voor speciaal gebruik en voor industrieel gebruik.

Isolatie klasse	II (volgens IEC 61140 normen)	Kleur	Grijs RAL 7035
IP graad	IP56	Materiaal	Technopolymeer GWPLAST 75
Mechanische weerstand	IK08	Effectieve hoogte van bodem	119 mm
Interne afm. LxHxD (mm)	300 x 220 x 170	Max. Ø gaten mogelijk	54 mm
Dekselschroeven (aantal en type)	4 iso. verzegelbaar gescharnierd	Toepassing	Normale verbindingen
Gloeidraadtest	650 °C	Deksel	Gewoon geschroefd
Bedrijfstemperatuur	-25 +60 °C	Type materiaal	Halogeenvrij in overeenstemming met EN 60754-2
Electrocod	02210	Thermodruk met kogel	85 °C
Koppel schroeven aandraaien	1.8 Newton/Meter	Type bodem	Hoog vermogen
Muren	Glad	Accessoires voor isolatieherstel	GW44621, GW44622

### DIMENSIONAL



### TECHNICAL SYMBOLOGY



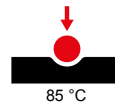
IP  
IP56

IK08

GWT  
650 °C

HF  
HALOGEN FREE

Halogeenvrij in  
overeenstemming  
met EN 60754-2



### STANDARDS/APPROVALS

