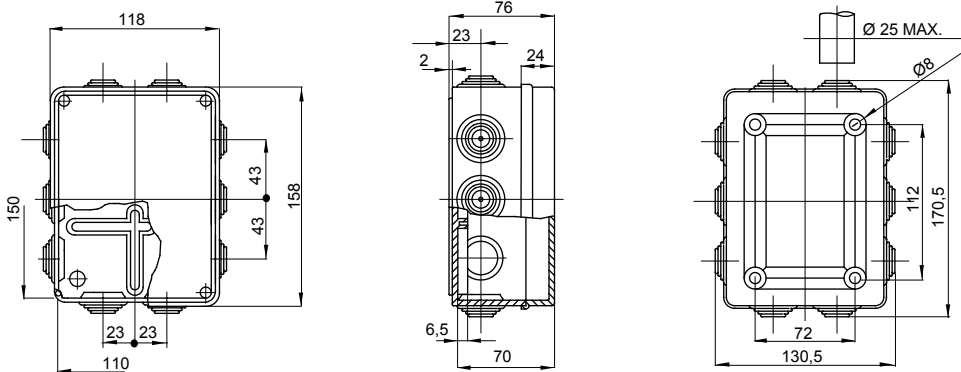




Serie 44 CE - Opbouw waterdichte verdeelkasten conform EN 60670-1 (CEI 23-48) en IEC 60670-22 (CEI 23-94) en gemaakt van hoogwaardige technopolymeren. De serie omvat versies met beschermingsgraad IP44, IP55, IP56 met gladde wanden of met sprintwartels en verschillende soorten deksels: blind/transparant, diep/gewoon, opdruk/schroeven (in kunststof, ook 1/4 slag, of in metaal). Verkrijgbaar in verschillende zelfblussende materialen (tot GWT 960 °C). Geschikt voor gewone aansluitingen, voor speciaal gebruik en voor industrieel gebruik.

Isolatie klasse	II (volgens IEC 61140 normen)	IP graad	IP55
Materiaal	Technopolymeer GWPLAST 75	Mechanische weerstand	IK08
Interne afm. LxHxD (mm)	150 x 110 x 70	Ingangen Aant. gaten / Ø	10 / 29
Dekselschroeven (aantal en type)	4 insol. bij 1/4 draai, afsluitbaar	Toepassing	Speciaal gebruik
Gloeidraadtest	960 °C	Kleur doos	Rood RAL 3000
Kleur deksel	Grijs RAL 7035	Deksel	Gewoon geschroefd
Bedrijfstemperatuur	-25 +60 °C	Electrocod	02210
Thermodruk met kogel	75 °C	Koppel schroeven aandraaien	1.2 Newton/Meter
Muren	Met kabelwartels	Accessoires voor isolatieherstel	GW44622

### DIMENSIONAL

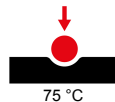


### TECHNICAL SYMBOLOGY



**IP**  
IP55

**GWT**  
960 °C



IK08

### STANDARDS/APPROVALS

