

# Product Data Sheet

## GW44010

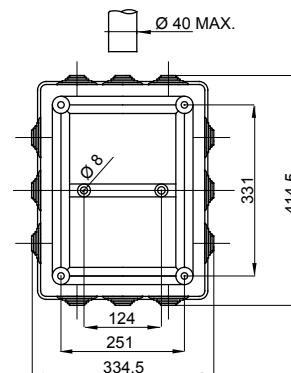
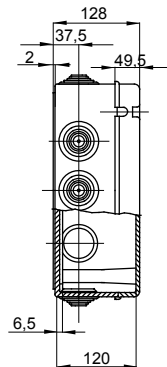
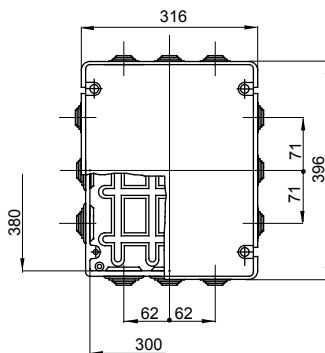
44 CE-serie



Serie 44 CE - Opbouw waterdichte verdeelkasten conform EN 60670-1 (CEI 23-48) en IEC 60670-22 (CEI 23-94) en gemaakt van hoogwaardige technopolymeren. De serie omvat versies met beschermingsgraad IP44, IP55, IP56 met gladde wanden of met sprintwartels en verschillende soorten deksels: blind/transparant, diep/gewoon, opdruk/schroeven (in kunststof, ook 1/4 slag, of in metaal). Verkrijgbaar in verschillende zelfblussende materialen (tot GWT 960 °C). Geschikt voor gewone aansluitingen, voor speciaal gebruik en voor industrieel gebruik.

Isolatie klasse	II (volgens IEC 61140 normen)	Kleur	Grijs RAL 7035
IP graad	IP55	Materiaal	Technopolymeer GWPLAST 75
Mechanische weerstand	IK08	Interne afm. LxHxD (mm)	380 x 300 x 120
Ingangen Aant. gaten / Ø	12 / 48	Dekselschroeven (aantal en type)	4 iso. verzegelbaar gescharnierd
Toepassing	Normale verbindingen	Gloeidraadtest	650 °C
Deksel	Gewoon geschroefd	Bedrijfstemperatuur	-25 +60 °C
Type materiaal	Halogeenvrij in overeenstemming met EN 60754-2	Electrocod	02210
Thermodruk met kogel	85 °C	Koppel schroeven aandraaien	1.8 Newton/Meter
Muren	Met kabelwartels	Accessoires voor isolatieherstel	GW44621, GW44623

### DIMENSIONAL



### TECHNICAL SYMBOLOGY

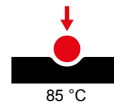


**IP**  
IP55

**IK**  
IK08

**GWT**  
650 °C

**HF**  
HALOGEN FREE  
Halogeenvrij in  
overeenstemming  
met EN 60754-2



### STANDARDS/APPROVALS

