

Product Data Sheet

GW42204

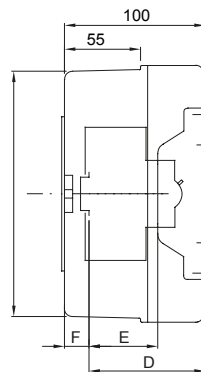
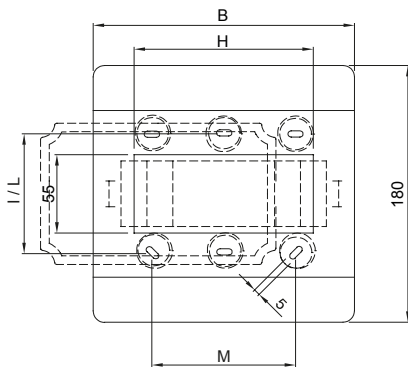
42 RV-serie



Waterdichte kasten RAL 3000 voor noodsystemen voorzien van gat Ø 22, compatibel met drukknoppen, regelaars en indicatoren van de 74 PS-serie. Dankzij de noodhamer, verkrijgbaar als accessoire, verzegelbaar masker en halogeenvrije materialen zijn deze ideaal geschikt voor toepassingen in gebieden die openlijk toegankelijk zijn.

Nominale stroom (A)	125	Isolatie klasse	II
Kleur	Rood RAL 3000	Buitenste afm. LxHxD (mm)	108 x 180 x 100
IP graad	IP55	Installatie	Wandmontage
Materiaal	Technopolymeer	Mechanische weerstand	IK08
Nominale spanning (V)	400	Gloeidraadtest	650 °C
Bedrijfstemperatuur	-25 +60 °C	Type materiaal	Halogeenvrij in overeenstemming met EN 60754-2
Electrocod	0321	Thermodruk met kogel	70 °C
Standaard	EN 60670-1 (CEI 23-48) IEC60670-24 CEI 23-49	Isolatie spanning	750 V
Aant. modules EN 50022	4		

DIMENSIONAL



	GW 42 204 GW 42 206 GW 42 207	GW 42 202 GW 42 208	GW 42 203
B	108	180	180
A'	172	172	172
B'	100	172	172
D	75	75	-
E	48	48	-
F	12,8	12,8	-
H	55	125	125
I	84	-	-
L	-	138	138
M	-	100	100

TECHNICAL SYMBOLOGY



II

IP

IP55

IK

IK08

GWT

650 °C

HF
HALOGEN FREE

Halogeenvrij in
overeenstemming
met EN 60754-2



70 °C

STANDARDS/APPROVALS



GEWISS S.p.A. Via Domenico Bosatelli 1
24069 Cenate Sotto - Bergamo - Italy
tel. +39 035 94 61 11 fax +39 035 94 69 09

www.gewiss.com
sat@gewiss.com
Last update 19/11/2024

Data, measures, designs and pictures are shown
only as informative purposes,
and could be changed without previous notice