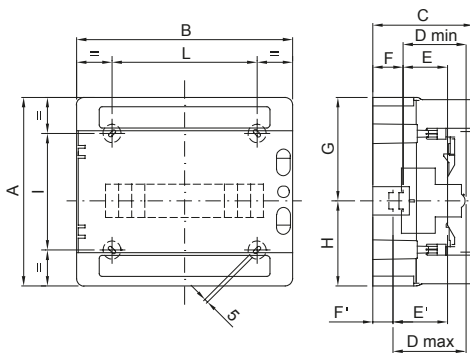




IP65-serie waterdichte kasten van 8 tot 72 modules met transparante deur met rookglas; ze zijn voorzien van multipolaire klemmenblokken met schroefdraad, 80 A en IP20. De belangrijkste technische kenmerken zijn: omkeerbaar voor- en achterpaneel, verwijderbare frames en panelen met vensters en afneembare deuren met max. 180° opening en slot. De klemmenblokken maken het mogelijk om een eenvoudige en nette bedrading te creëren om tijd te besparen bij het opzetten van de kast.

Isolatie klasse	II (volgens IEC 61140 normen)	Kleur	Grijs RAL 7035
Buitenste afm. LxHxD (mm)	410 x 285 x 140	IP graad	IP65
Vermogens verlies (W)	38	Mechanische weerstand	IK09
Nominale spanning	400 V	Deur kleur	Gerookt transparant
Klemmenblokken	80 A - IP20 bipolaire gaten met schroeven	Aant. modules EN 50022	18
Nominale stroom	125 A	Gloeidraadtest	650 °C
Bedrijfstemperatuur	-25 +60 °C	Type materiaal	Halogeenvrij in overeenstemming met EN 60754-2
Electrocod	0321	Thermodruk met kogel	70 °C
Accessoires voor isolatieherstelschroefdroppen (GW44623) of bevestigingsbeugels in hars (GW44621)		Standaard	EN 60670-1 (CEI 23-48) IEC60670-24 CEI 23-49
Isolatie spanning	1000 V volgens EN 62208 zowel in ac als in dc	Pool 1 (mm²)	N/E (3x16) + (17x10)
Pool 2 (mm²)	N/E (3x16) + (17x10)		

### DIMENSIONAL



	Codice	A	B	C	D min	E	F	G	H	D'max	E'	F'	NR	I	L
4M	GW 40 101	210	143	100	75	48	15	105	105	-	-	-	3	156	67
8M	GW 40 102/US/BS	210	215	100	75	48	15	105	105	-	-	-	4	110	115
12M	GW 40 103/US/BS	260	298	140	75	48	48	117,5	142,5	102	75	21	4	161	200
18M	GW 40 104/US/BS	285	410	140	75	48	48	117,5	142,5	102	75	21	4	185	310

### TECHNICAL SYMBOLOGY

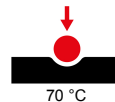


**IP**  
IP65

**IK**  
IK09

**GWT**  
650 °C

**HF**  
HALOGEN FREE  
Halogeenvrij in  
overeenstemming  
met EN 60754-2



**Ui**  
1000V  
**EN 62208**  
1000 V volgens EN  
62208 zowel in ac  
als in dc

### STANDARDS/APPROVALS

