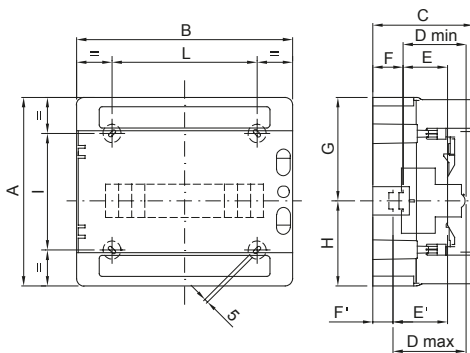




IP65-serie waterdichte kasten van 4 tot 72 modules met transparante deur met rookglas. De belangrijkste technische kenmerken zijn: omkeerbaar voor- en achterpaneel, verwijderbare frames en panelen met vensters en afneembare deuren met max. 180° opening en slot. De kasten kunnen worden voorzien van bipolaire en unipolaire klemmenblokken, 80 A en 125 A, met schroefdraad; ze maken het mogelijk om een eenvoudige en nette bedrading te creëren om tijd te besparen bij het opzetten van de kast.

Isolatie klasse	II (volgens IEC 61140 normen)	Kleur	Grijs RAL 7035
Buitenste afm. LxHxD (mm)	215 x 210 x 100	IP graad	IP65
Vermogens verlies (W)	16	Mechanische weerstand	IK09
Nominale spanning	400 V	Deur kleur	Gerookt transparant
Aant. modules EN 50022	8	Nominale stroom	125 A
Gloeidraadtest	650 °C	Bedrijfstemperatuur	-25 +60 °C
Type materiaal	Halogeenvrij in overeenstemming met EN 60754-2	Thermodynamische druk met kogel	70 °C
Accessoires voor isolatieherstelschroefdroppen (GW44623) of bevestigingsbeugels in hars (GW44621)		Standaard	EN 60670-1 (CEI 23-48) IEC60670-24 CEI 23-49
Isolatie spanning	1000 V volgens EN 62208 zowel in ac als in dc	Max. aantal installeerbare klemmenblokken	1 x 8 modules

## DIMENSIONAL



	Codice	A	B	C	D min	E	F	G	H	D'max	E'	F'	NR	I	L
4M	GW 40 101	210	143	100	75	48	15	105	105	-	-	-	3	156	67
8M	GW 40 102/US/BS	210	215	100	75	48	15	105	105	-	-	-	4	110	115
12M	GW 40 103/US/BS	260	298	140	75	48	48	117,5	142,5	102	75	21	4	161	200
18M	GW 40 104/US/BS	285	410	140	75	48	48	117,5	142,5	102	75	21	4	185	310

## TECHNICAL SYMBOLOGY

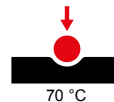


**IP**  
IP65

**IK**  
IK09

**GWT**  
650 °C

**HF**  
HALOGEN FREE  
Halogeenvrij in overeenstemming met EN 60754-2



**Ui**  
1000V  
EN 62208  
1000 V volgens EN 62208 zowel in ac als in dc

## STANDARDS/APPROVALS

