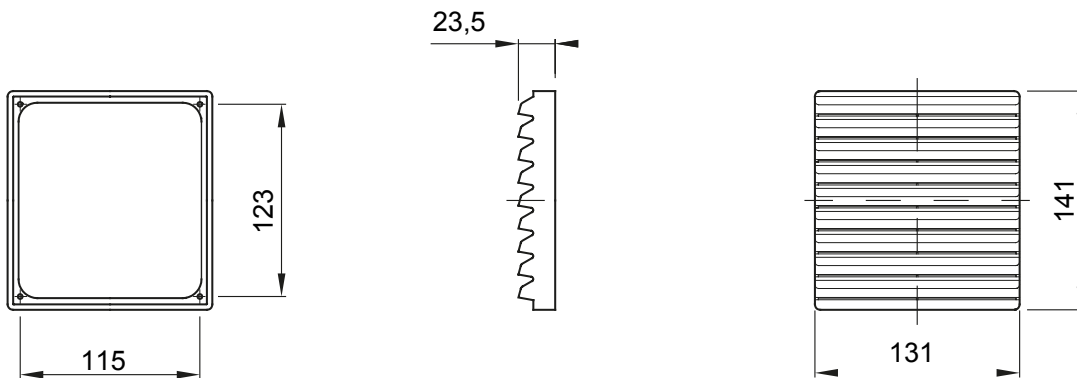




Accessoires en aanvullende items voor distributie- en automatiseringskasten serie 46.

IP graad	IP44	Schroeven hartafstand (mm)	123 x 115
Bevestigings gat (mm)	125 x 117	Omschrijving	Ontluchtingskit
Serie	CVX630K / CVX630M / CVX1600 / 38LAN	Frequentie	50/60 Hz
Geschikt voor	46QP - 46QM - 46QX	Voltage	230 Vac
Electrocod	0303		

### DIMENSIONAL



### TECHNICAL SYMBOLOGY

## IP

IP44