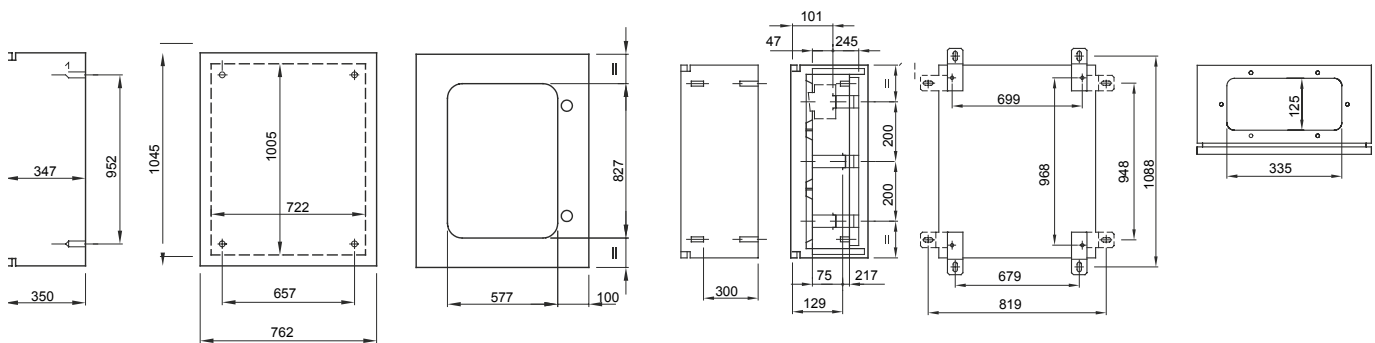




Serie van waterdichte opbouwkasten gemaakt van metaal. Conform IEC 61439-1 (CEI 17/113), IEC 61439-2 (CEI 17/114), IEC 60670-1 (CEI 23/48), IEC 60670-24 (CEI 23/49) en IEC 62208 (CEI 17-87). Verkrijgbaar in 7 maten, met transparante of zwarte deur met beschermingsgraad IP55. Fast&Easy-accessoires, van metaal, maken de installatie van modulaire apparaten en gegoten installatieautomaten tot 250 A in de kasten mogelijk, reduceren de assemblagetijden met tot wel 40%. Geschikt voor automatisering en distributie voor toepassingen binnen.

Isolatie klasse	Vorbereid met aardklem	Kleur	Grijs RAL 7035
Nominale afm. LxHxD (mm)	800 x 1060 x 350	IP graad	IP55
Materiaal	Plaatstaal van 10/10 tot 15/10, geveerd met epoxy-polyester poeders	Mechanische weerstand	IK08
Aant. sloten	2	Aant. modules EN 50022	180 (36x5)
Toepassing	Voor gebruik binnenshuis	Vermogens verlies A (W)	400
Vermogens verlies B (W)	284	Functionele dim. LxHxD (mm)	800 x 1060 x 350
Bedrijfstemperatuur	-25 +60 °C	Type materiaal	Metaal
Electrocod	0320	Standaard	EN 61439-1, EN 61439-2, EN62208, EN 60670-1, IEC 60670-24
Familie	46 QM	Maximale nominale isolatiespanning (Ui)	690 V
Type deur	Deur met venster van gehard glas		

DIMENSIONAL



TECHNICAL SYMBOLOGY

IP **IK**
IP55 IK08

STANDARDS/APPROVALS

