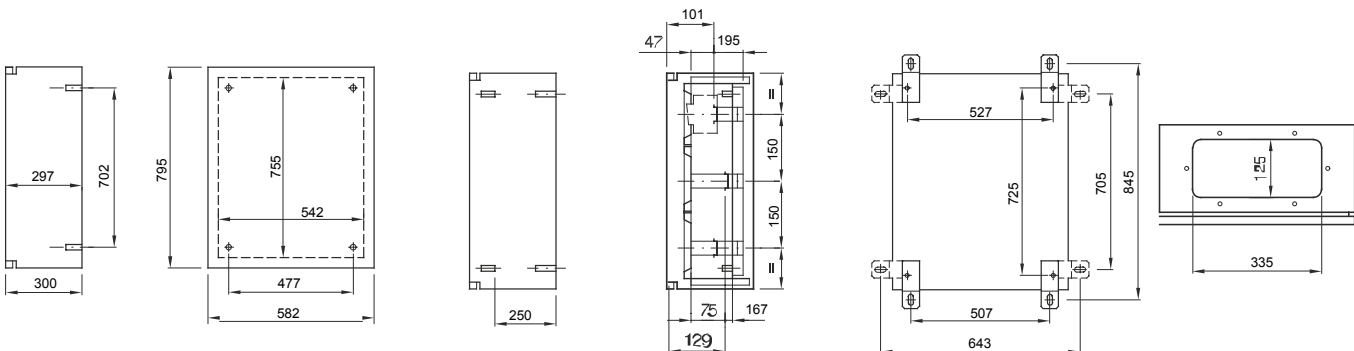


Serie van waterdichte opbouwkasten gemaakt van roestvrij staal. Conform IEC 61439-1 (CEI 17/113), IEC 61439-2 (CEI 17/114), IEC 60670-1 (CEI 23/48), IEC 60670-24 (CEI 23/49) en IEC 62208 (CEI 17-87). Verkrijgbaar in 3 maten, met transparante of zwarte deur met beschermingsgraad IP55. Fast&Easy-accessoires, van metaal, maken de installatie van modulaire apparaten en gegoten installatieautomaten tot 250 A in de kasten mogelijk, reduceren de assemblagetijden met tot wel 40%. Geschikt voor automatisering en distributie voor toepassingen binnen, in gebieden die regelmatig worden gereinigd met waterstralen.

Isolatie klasse	Vorbereid met aardklem	Nominale afm. LxHxD (mm)	585 x 800 x 300
IP graad	IP55	Materiaal	Roestvrij staal van 10/10 tot 15/10 (bijv. AISI 304)
Mechanische weerstand	IK10	Aant. sloten	2
Aant. modules EN 50022	140 (28x5)	Toepassing	Voor gebruik binnenshuis, in zones die vaak met waterstralen worden schoongemaakt
Vermogens verlies A (W)	240	Vermogens verlies B (W)	159
Functionele dim. LxHxD (mm)	585 x 800 x 300	Bedrijfstemperatuur	-25 +60 °C
Type materiaal	Rvs	Electrocod	0320
Standaard	EN 61439-1, EN 61439-2, EN62208, EN 60670-1, IEC 60670-24	Familie	46 QX
Maximale nominale isolatiespanning (Ui)	690 V	Type deur	Blanco deur

DIMENSIONAL



TECHNICAL SYMBOLOGY

IP

IP55

IK10

STANDARDS/APPROVALS

