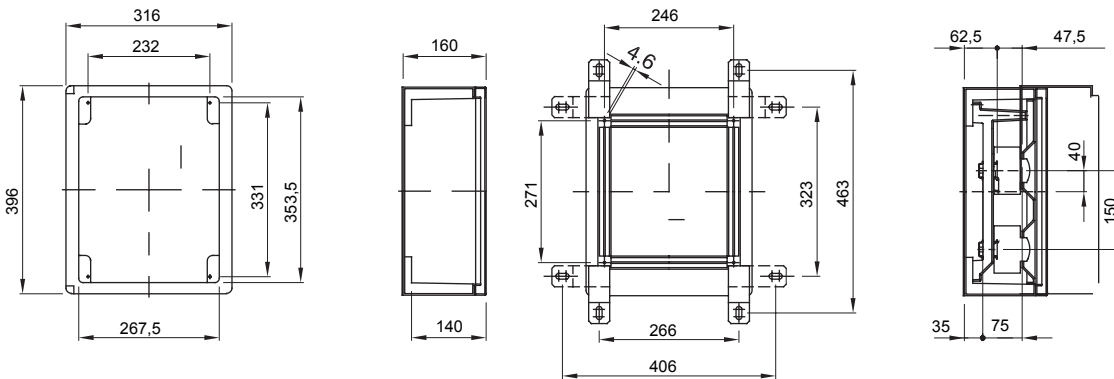




Serie van waterdichte opbouwkasten gemaakt van thermoplastisch materiaal GW PLAST 120. Conform IEC 61439-1 (CEI 17/113), IEC 61439-2 (CEI 17/114), IEC 60670-1 (CEI 23/48) en IEC 60670-24 (CEI 23/49). Verkrijgbaar in 4 maten, met transparante of zwarte deur met beschermingsgraad IP55. Beschikbare accessoires: panelen met venster compleet met uittrekbare frames, voor modulaire apparaten en gegoten installatieautomaten tot 160 A. Geschikt voor automatisering en distributie.

Isolatie klasse	II	Kleur	Grijs RAL 7035
Buitenste afm. LxHxD (mm)	316 x 396 x 160	IP graad	IP55
Materiaal	Technopolymeer GWPLAST 120	Mechanische weerstand	IK08
Aant. sloten	2	Aant. modules EN 50022	24 (12x2)
Vermogens verlies A (W)	42	Vermogens verlies B (W)	34
Gloeidraadtest	650 °C	Bedrijfstemperatuur	-25 +60 °C
Isolatievoltage (Ui)	750 V	Type materiaal	Halogeenvrij in overeenstemming met EN 60754-2
Electrocod	1312	Thermodruk met kogel	110 °C
Accessoires voor isolatieherstel	GW44621-GW46446-GW46451	Standaard	EN 61439-1, EN 61439-2, EN60670-1, IEC 60670-24
Familie	44 CEP	Maximale nominale isolatiespanning (Ui)	750 V
Type deur	Transparante deur		

DIMENSIONAL



TECHNICAL SYMBOLOGY



II

IP

IP55

IK

IK08

GWT

650 °C



Halogeenvrij in overeenstemming met EN 60754-2



110 °C

STANDARDS/APPROVALS

