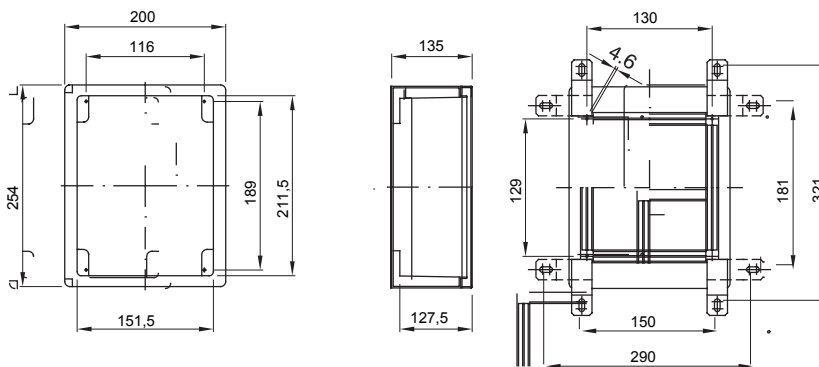




Serie van waterdichte opbouwkasten gemaakt van thermoplastisch materiaal GW PLAST 120. Conform IEC 61439-1 (CEI 17/113), IEC 61439-2 (CEI 17/114), IEC 60670-1 (CEI 23/48) en IEC 60670-24 (CEI 23/49). Verkrijgbaar in 4 maten, met transparante of zwarte deur met beschermingsgraad IP55. Beschikbare accessoires: panelen met venster compleet met uittrekbare frames, voor modulaire apparaten en gegoten installatieautomaten tot 160 A. Geschikt voor automatisering en distributie.

Isolatie klasse	II	Kleur	Grijs RAL 7035
Buitenste afm. LxHxD (mm)	200 x 254 x 135	IP graad	IP55
Materiaal	Technopolymeer GWPLAST 120	Mechanische weerstand	IK08
Aant. sloten	1	Vermogens verlies A (W)	16
Vermogens verlies B (W)	17	Gloeidraadtest	650 °C
Bedrijfstemperatuur	-25 +60 °C	Isolatievoltage (Ui)	750 V
Type materiaal	Halogeenvrij in overeenstemming met EN 60754-2	Electrocod	1312
Thermodruk met kogel	110 °C	Accessoires voor isolatieherstel	GW44621-GW46446-GW46451
Standaard	EN 61439-1, EN 61439-2, EN60670-1, IEC 60670-24	Familie	44 CEP
Maximale nominale isolatiespanning (Ui)	750 V	Type deur	Blanco deur

### DIMENSIONAL



### TECHNICAL SYMBOLOGY



II

**IP**

IP55

**IK**

IK08

**GWT**

650 °C



HALOGEN FREE  
Halogeenvrij in  
overeenstemming  
met EN 60754-2



110 °C

### STANDARDS/APPROVALS

